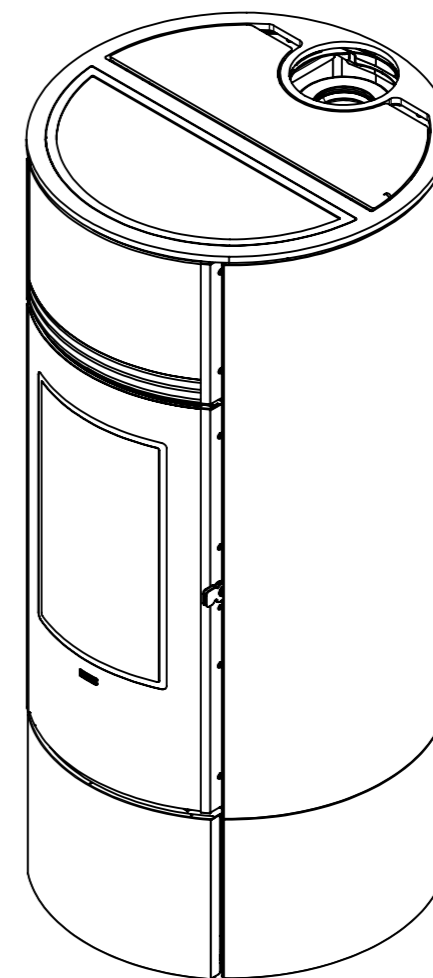
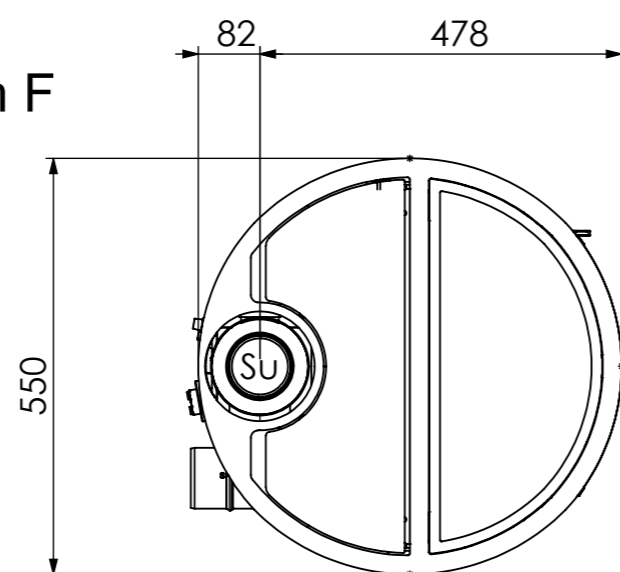
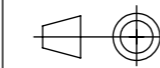


Sb Ø 80 mm M (OPT)
Su Ø130 mm M Ø 80 mm F



N° Rev.	Descrizione	Data	Disegnatore
	PRODOTTO Stufa a pellet SUPER9	CODICE SP9-001	REVISIONE 0
	DESCRIZIONE Stufa a pellet SUPER9		QUANTITA' 1
	SVILUPPO (mm)	MATERIALE	DATA 12/10/2021
	SCALA 1:10	PESO PEZZO (Kg.) 142.10	AUTORE Andrea
classe di tolleranza ISO 22768/1	 FORMATO FOGLIO A3	NOTE	

Il presente disegno è di esclusiva proprietà di KLOVER s.r.l. Riproduzione, o divulgazione, anche parziale vietata.