

FLAMALPES

UN SOMMET D'ÉLÉGANCE



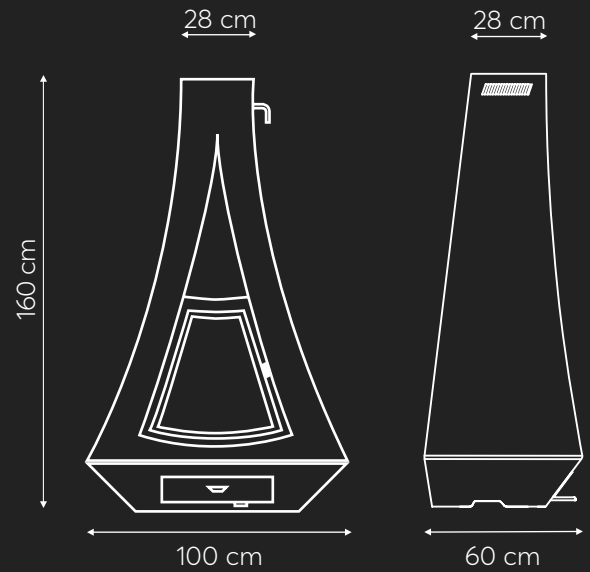
CHEMINÉE FLAMALPES

Laissez-vous séduire par la modernité du design de notre Flamalpes.

Sa puissance de 10kW lui permet de **diffuser la chaleur en étant respectueuse de l'environnement.**

Fabriquée à partir de **matériaux nobles**, notre cheminée diffuse une chaleur douce et puissante tout en gardant le **charme du feu traditionnel.**

Le Flamalpes est disponible en noir mat avec un linteau central personnalisable.



OUVERTURE LATÉRALE



PERFORMANCES

Performances équivalentes Flamme Verte 7* et Italie 2*

FLAMALPES

Rendement η (%)	76
Monoxyde de carbone (%) CO	0.08
Indice de Performances énergétiques et environnementales IPEE	0.59
Puissance nominale kW	9.6
Particules fines mg/Nm ³	25
COV mg/Nm ³	120
NOx mg/Nm ³	120

Performances conformes à la norme NF EN 13240



Taille des bûches :
33 à 40 cm



Poids :
180 kg



Arrivée d'air :
arrière ou dessous



Diamètre de l'arrivée d'air :
125 mm

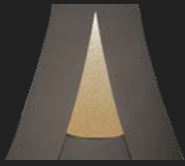


Diamètre du conduit :
150 mm

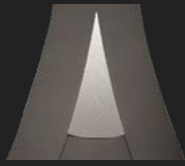




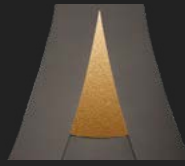
FINITIONS



SABLE



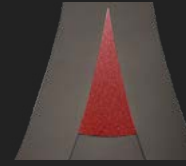
ARGENT



OR



CUIVRE



BORDEAUX



NOIR

SUPPORTS



SUR PLAQUE



SUR PODIUM



SUR SOCLE
COURBÉ



SUR CHAISE

