

16/58-cube | Le foyer

stûv

aspect

compact et sobre,
peut être posé sur le sol,
sur un socle maçonné
ou sur un socle Stûv

ergonomie

accessibilité à tous les mécanismes

haut rendement

économique

faible consommation de bois

peu polluant

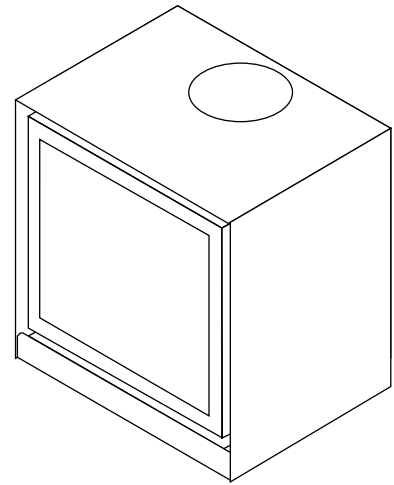
faible rejet de CO et de particules fines

étanchéité

++

pour maisons traditionnelle
et basse énergie

✓



CARACTÉRISTIQUES TECHNIQUES

GÉNÉRAL

TYPE DE FOYER	poêle
MATÉRIAUX	acier + vermiculite
TEINTE	Stûv grey
CHARGEMENT	manuel
COMBUSTIBLE	bois
POSITION BÛCHES	horizontal
LONGUEUR MAX. BÛCHES	40 cm

POIDS / DIMENSIONS

POIDS	105 kg
Ø DU CONDUIT DE FUMÉE	180 mm
SORTIE D'AIR CHAUD	frontale
Ø ARRIVÉE D'AIR EXTÉRIEUR	63 mm

AIR

ARRIVÉE EXTÉRIEURE DIRECTE	✓
RÉGLAGE AIR PRIMAIRE	✓
RÉGLAGE AIR SECONDAIRE	✓
POST-COMBUSTION	✓
ÉTANCHÉITÉ	++
FONCTIONNE SANS VENTILATEUR	✓
INDICATEUR DE SURCHAUFFE	X

PERFORMANCES

PUISSANCE NOMINALE	8 kW
PLAGE D'UTILISATION	6-9 kW
RENDEMENT	80%
ÉMISSIONS DE CO	0,09%
ÉMISSIONS DE PARTICULES FINES	73 mg/Nm ³
PLAGE DE CONSOMMATION DE BOIS	1,7 - 2,5 kg/h
TIRAGE MINIMUM	12 Pa
DÉBIT MASSIQUE DES FUMÉES	5,7 g/s
T° MOYENNE DES FUMÉES	283°C
CONSOMMATION D'AIR POUR LA COMBUSTION	18,2 m ³ /h

DISTANCE MINIMUM DE SÉCURITÉ
PAR RAPPORT AUX MATÉRIAUX
COMBUSTIBLES ADJACENTS

FACE ARRIÈRE	10 cm
FACE LATÉRALE	15 cm
FACE SUPÉRIEURE	-
FACE INFÉRIEURE	0 cm

ACCESSOIRES / ÉQUIPEMENT

ACCUMULATION	X
ARMOIRE	X
BARBECUE	X
CENDRIER	X
CONVECTION	✓
DEVANTURE	X
FEU OUVERT	X
MOBILOBOX	✓
PLAQUE DE SOL	X
PRÊT-À-POSER	X
RACK À BÛCHES	✓
ROTATIF	X
SOCLE	✓
VENTILATEUR	○
VITRE ESCAMOTABLE	X

LÉGENDE

✓	OUI
X	NON
○	OPTION

conforme:
- OPair (CH)
- BE Phase 1 & 2
- BlmSchV1 (DE)



16/68-cube | Le foyer

stûv

aspect

compact et sobre,
peut être posé sur le sol,
sur un socle maçonné
ou sur un socle Stûv

ergonomie

accessibilité à tous les mécanismes

haut rendement

économique

faible consommation de bois

peu polluant

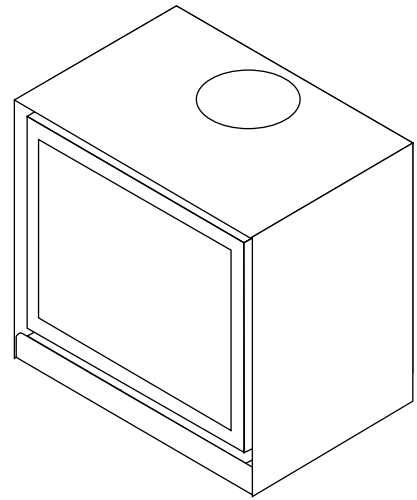
faible rejet de CO et de particules fines

étanchéité

++

pour maisons traditionnelle
et basse énergie

✓



CARACTÉRISTIQUES TECHNIQUES

GÉNÉRAL

TYPE DE FOYER	poêle
MATÉRIAUX	acier + vermiculite
TEINTE	Stûv grey
CHARGEMENT	manuel
COMBUSTIBLE	bois
POSITION BÛCHES	horizontal
LONGUEUR MAX. BÛCHES	50 cm

POIDS / DIMENSIONS

POIDS	113 kg
Ø DU CONDUIT DE FUMÉE	180 mm
SORTIE D'AIR CHAUD	frontale
Ø ARRIVÉE D'AIR EXTÉRIEUR	63 mm

AIR

ARRIVÉE EXTÉRIEURE DIRECTE	✓
RÉGLAGE AIR PRIMAIRE	✓
RÉGLAGE AIR SECONDAIRE	✓
POST-COMBUSTION	✓
ÉTANCHÉITÉ	++
FONCTIONNE SANS VENTILATEUR	✓
INDICATEUR DE SURCHAUFFE	✗

PERFORMANCES

PUISSANCE NOMINALE	9 kW
PLAGE D'UTILISATION	7-11 kW
RENDEMENT	77%
ÉMISSIONS DE CO	0,09%
ÉMISSIONS DE PARTICULES FINES	72 mg/Nm ³
PLAGE DE CONSOMMATION DE BOIS	2,1 - 3,3 kg/h
TIRAGE MINIMUM	12 Pa
DÉBIT MASSIQUE DES FUMÉES	6,6 g/s
T° MOYENNE DES FUMÉES	330°C
CONSOMMATION D'AIR POUR LA COMBUSTION	20,4 m ³ /h

DISTANCE MINIMUM DE SÉCURITÉ
PAR RAPPORT AUX MATÉRIAUX
COMBUSTIBLES ADJACENTS

FACE ARRIÈRE	10 cm
FACE LATÉRALE	15 cm
FACE SUPÉRIEURE	-
FACE INFÉRIEURE	0 cm

ACCESSOIRES / ÉQUIPEMENT

ACCUMULATION	✗
ARMOIRE	✗
BARBECUE	✗
CENDRIER	✗
CONVECTION	✓
DEVANTURE	✗
FEU OUVERT	✗
MOBILOBOX	✓
PLAQUE DE SOL	✗
PRÊT-À-POSER	✗
RACK À BÛCHES	✓
ROTATIF	✗
SOCLE	✓
VENTILATEUR	○
VITRE ESCAMOTABLE	✗

LÉGENDE

✓	OUI
✗	NON
○	OPTION

conforme:
- OPair (CH)
- BE Phase 1 & 2
- BlmSchV1 (DE)



16/78-cube | Le foyer

stûv

aspect

compact et sobre,
peut être posé sur le sol,
sur un socle maçonné
ou sur un socle Stûv

ergonomie

accessibilité à tous les mécanismes

haut rendement

économique

faible consommation de bois

peu polluant

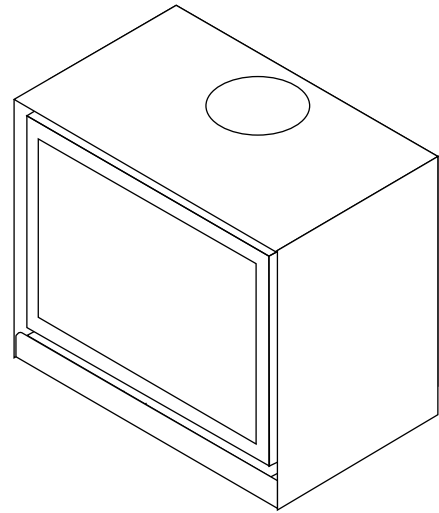
faible rejet de CO et de particules fines

étanchéité

++

pour maisons traditionnelle
et basse énergie

✓



CARACTÉRISTIQUES TECHNIQUES

GÉNÉRAL

TYPE DE FOYER	poêle
MATÉRIAUX	acier + vermiculite
TEINTE	Stûv grey
CHARGEMENT	manuel
COMBUSTIBLE	bois
POSITION BÛCHES	horizontal
LONGUEUR MAX. BÛCHES	60 cm

POIDS / DIMENSIONS

POIDS	121 kg
Ø DU CONDUIT DE FUMÉE	180 mm
SORTIE D'AIR CHAUD	frontale
Ø ARRIVÉE D'AIR EXTÉRIEUR	63 mm

AIR

ARRIVÉE EXTÉRIEURE DIRECTE	✓
RÉGLAGE AIR PRIMAIRE	✓
RÉGLAGE AIR SECONDAIRE	✓
POST-COMBUSTION	✓
ÉTANCHÉITÉ	++
FONCTIONNE SANS VENTILATEUR	✓
INDICATEUR DE SURCHAUFFE	X

PERFORMANCES

PUISSANCE NOMINALE	10 kW
PLAGE D'UTILISATION	8-12 kW
RENDEMENT	75%
ÉMISSIONS DE CO	0,09%
ÉMISSIONS DE PARTICULES FINES	70 mg/Nm ³
PLAGE DE CONSOMMATION DE BOIS	2,4 - 3,6 kg/h
TIRAGE MINIMUM	12 Pa
DÉBIT MASSIQUE DES FUMÉES	7,4 g/s
T° MOYENNE DES FUMÉES	378°C
CONSOMMATION D'AIR POUR LA COMBUSTION	22,2 m ³ /h

DISTANCE MINIMUM DE SÉCURITÉ
PAR RAPPORT AUX MATÉRIAUX
COMBUSTIBLES ADJACENTS

FACE ARRIÈRE	10 cm
FACE LATÉRALE	15 cm
FACE SUPÉRIEURE	-
FACE INFÉRIEURE	0 cm

ACCESSOIRES / ÉQUIPEMENT

ACCUMULATION	X
ARMOIRE	X
BARBECUE	X
CENDRIER	X
CONVECTION	✓
DEVANTURE	X
FEU OUVERT	X
MOBILOBOX	✓
PLAQUE DE SOL	X
PRÊT-À-POSER	X
RACK À BÛCHES	✓
ROTATIF	X
SOCLE	✓
VENTILATEUR	○
VITRE ESCAMOTABLE	X

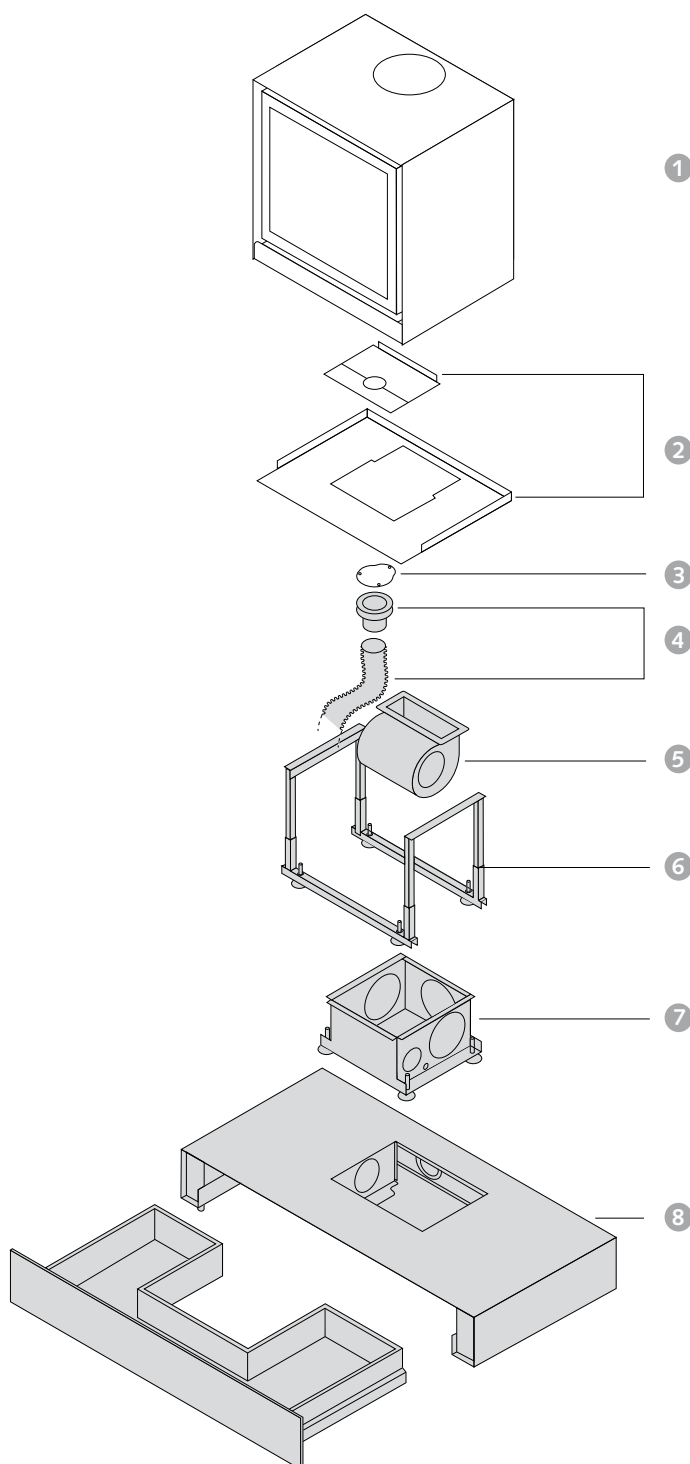
LÉGENDE

✓	OUI
X	NON
○	OPTION

conforme:
- OPair (CH)
- BE Phase 1 & 2
- BlmSchV1 (DE)



LE FOYER DE BASE ET SES OPTIONS



1. Foyer

2. Plateau de prépose

3. Obturateur

4. Kit d'adduction d'air extérieur :
buselot + flexible Ø 63 mm (3 m)

5. Ventilateur

6. Table de support réglable

7. Caisson de ventilation

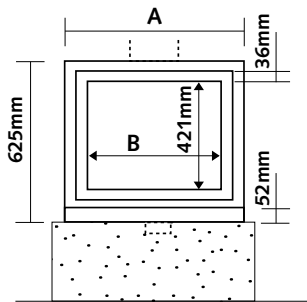
8. Socle pour foyer équipé d'un ventilateur ou
d'un raccordement à l'air extérieur ou des deux.
Un modèle plus simple est disponible pour foyer
sans ventilateur et sans raccordement à l'air
extérieur.

16-cube | Le foyer

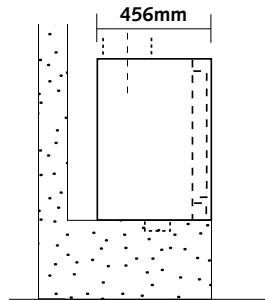


DIMENSIONS DU FOYER SANS VENTILATEUR

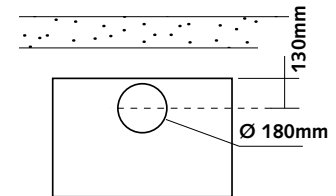
VUE DE FACE



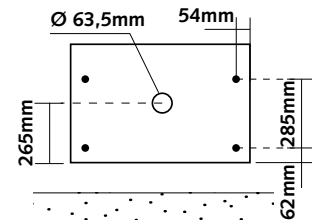
VUE DE PROFIL



VUE DU DESSUS

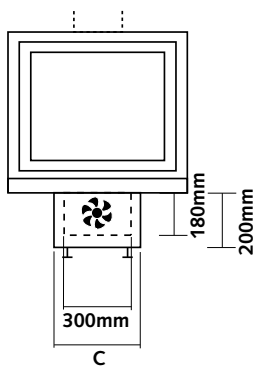


VUE DU DESSOUS

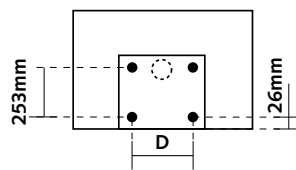


DIMENSIONS DU FOYER AVEC VENTILATEUR

VUE DE FACE



VUE DU DESSOUS

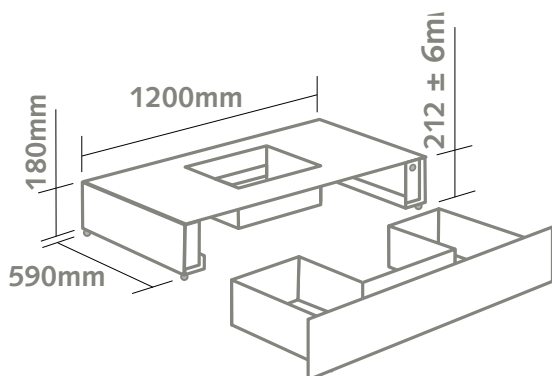


DIMENSIONS	A	B	C	D
16/58-cube	580 mm	448 mm	340 mm	288 mm
16/68-cube	680 mm	548 mm	540 mm	512 mm
16/78-cube	780 mm	648 mm	540 mm	512 mm

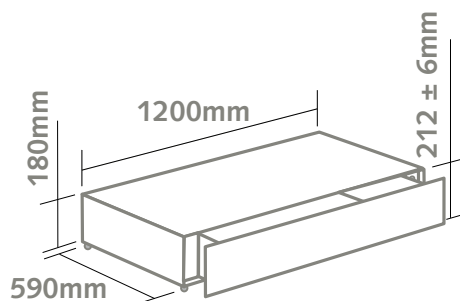
16-cube | accessoires



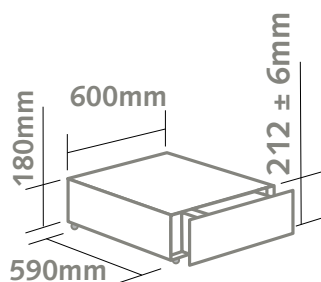
SOCLE À TIROIR EN U - 120 CM



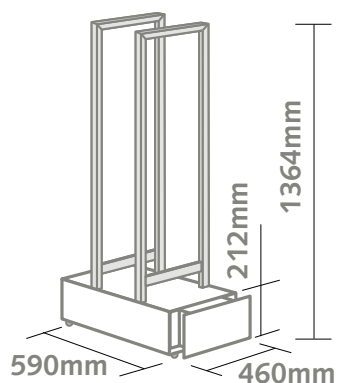
SOCLE À TIROIR - 120 CM



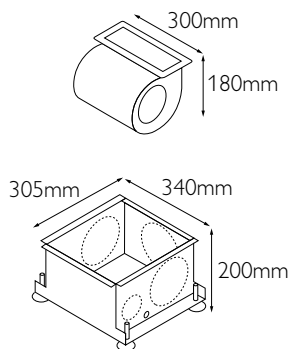
SOCLE À TIROIR - 60 CM



CHARIOT À BÛCHES (BÛCHES DE 25 À 50 CM)



16/58-CUBE
KIT DE VENTILATION (VENTILATEUR + CAISSON)



16/68-CUBE & 16/78-CUBE
KIT DE VENTILATION (VENTILATEUR + CAISSON)

