

À REMETTRE À L'UTILISATEUR

stûv

mode d'emploi [fr]
Stûv 30-compact

0910 - SN 94770 > ...

*Vous avez choisi un foyer Stûv ;
nous vous en remercions.*

*Il a été conçu pour vous offrir un
maximum de plaisir, de confort et
de sécurité. Le plus grand soin a été
apporté à sa fabrication. Si malgré
cela vous constatiez une anomalie,
contactez votre distributeur.*

Sommaire

GÉNÉRALITÉS	3
Normes, agrégations et caractéristiques techniques	3
Dimensions	5
Comment fonctionne votre Stûv 30-compact ?	6
Les combustibles	8
UTILISATION	10
Recommandations	10
Précautions à la première utilisation	11
Manipulations de base	11
Allumer le feu !	14
Entretenir le feu	16
Fonctionnement à feu ouvert	16
Installation et utilisation du grill	17
Éteindre le feu	19
Réglage de la combustion	19
ENTRETIEN	21
Entretien régulier	21
Entretien annuel	22
Ramonage	22
Nettoyage entre la partie fixe du foyer et le tambour	25
Vérification de l'état des joints	26
Nettoyage de l'espace sous le cendrier	27
Tableau des entretiens annuels	28
En cas de problème...	29
L'EXTENSION DE GARANTIE STÛV	30
FORMULAIRE DE GARANTIE	31
DÉCLARATION DE CONFORMITÉ DE L'UE	33
CONTACTS	35

GÉNÉRALITÉS

Normes, agréments et caractéristiques techniques

Les poêles Stûv 30-compact et Stûv 30-compact H (à fonctionnement intermittent) répondent aux exigences (rendement, émission de gaz, sécurité,...) des normes européennes EN.

Les données reprises ci-après sont fournies par un laboratoire agréé.

Résultats des tests suivant les normes EN 13240 : 2001 et 13240-A2 : 2004 (poêles)



Les Stûv 30-compact sont couverts par le brevet n° 1130323.



Stûv sa
B-5170 Bois-de-Villers (Belgique)

10 QA101324005
EN 13240 : 2001 / A2 : 2004

Poêle à bois **Stûv 30-compact**

Distance minimum de sécurité par rapport aux matériaux combustibles adjacents :

- à l'arrière : 10 cm
- sur les côtés : 10 cm
- en-dessous : 0 cm

Combustible recommandé :
bûches de bois exclusivement

Émission de CO : 0,09%

Température moyenne des fumées à la puissance nominale : 302°C

Puissance calorifique nominale : 6 kW

Rendement : >80%

Émission de particules : 18 mg/Nm³

Lire la notice d'installation et le mode d'emploi !



Stûv sa
B-5170 Bois-de-Villers (Belgique)

10 QA101324005
EN 13240 : 2001 / A2 : 2004

Poêle à bois **Stûv 30-compact H**

Distance minimum de sécurité par rapport aux matériaux combustibles adjacents :

- à l'arrière : 10 cm
- sur les côtés : 10 cm
- en-dessous : 0 cm

Combustible recommandé :
bûches de bois exclusivement

Émission de CO : 0,10%

Température moyenne des fumées à la puissance nominale : 185°C

Puissance calorifique nominale : 7 kW

Rendement : >85%

Émission de particules : 19 mg/Nm³

Lire la notice d'installation et le mode d'emploi !

Autres caractéristiques techniques

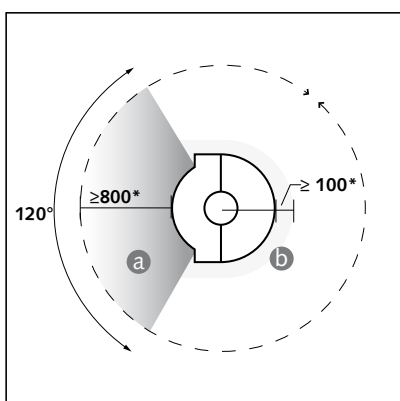
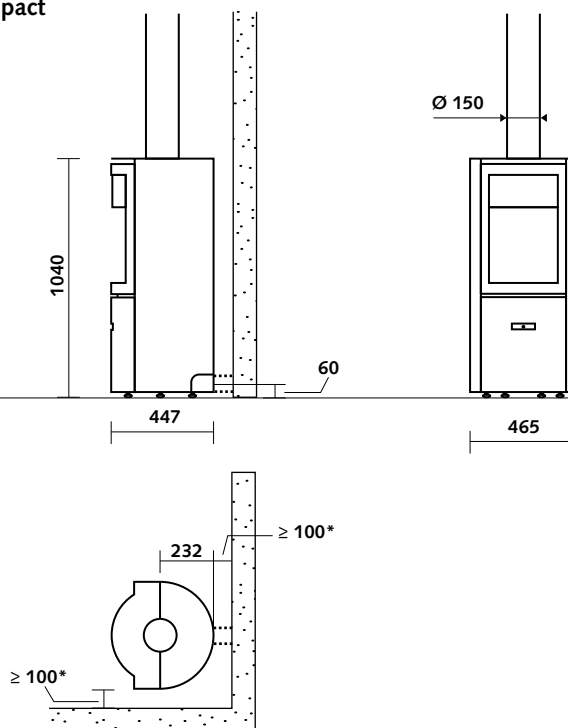
Stûv 30-compact	
Section minimum de l'alimentation en air de combustion depuis l'extérieur	100 cm ²
Longueur maximum des bûches en position verticale	40 cm
Longueur maximum des bûches en position horizontale	25 cm
Masse de l'appareil	114 kg
Plage optimale de puissance d'utilisation	3–9 kW
Plage de consommation de bois par heure conseillée (à 12 % d'humidité)	0,8–2,5 kg
Limite maximale de consommation de bois par heure (pour éviter la surchauffe de l'appareil)	3,3 kg/h

	porte vitrée	porte pleine	foyer ouvert
Tirage minimum pour l'obtention de la puissance calorifique nominale	12 Pa	12 Pa	7 Pa
Débit massique des fumées	4,9 g/s	4,6 g/s	33,6 g/s
Température moyenne des fumées à la puissance nominale	325 °C	340 °C	180 °C

Stûv 30-compact H	
Section minimum de l'alimentation en air de combustion depuis l'extérieur	100 cm ²
Longueur maximum des bûches en position verticale	40 cm
Longueur maximum des bûches en position horizontale	25 cm
Masse de l'appareil	153 kg
Plage optimale de puissance d'utilisation	3–9 kW
Plage de consommation de bois par heure conseillée (à 12 % d'humidité)	0,8–2,3 kg
Limite maximale de consommation de bois par heure (pour éviter la surchauffe de l'appareil)	3,2 kg/h

	porte vitrée	porte pleine	foyer ouvert
Tirage minimum pour l'obtention de la puissance calorifique nominale	12 Pa	12,3 Pa	9 Pa
Débit massique des fumées	5,1 g/s	5,1 g/s	33,6 g/s
Température moyenne des fumées à la puissance nominale	235 °C	-	-

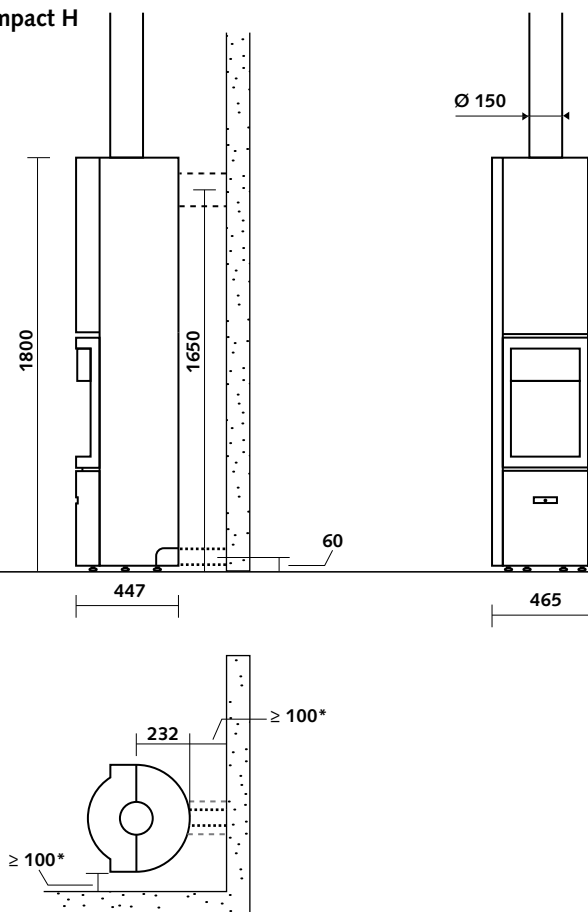
Stûv 30-compact



Le rayonnement de la vitre [schéma 1a] et le rayonnement des parois [schéma 1b] peut être important.

Quelque soit l'orientation du foyer rotatif, respectez les distances de sécurité par rapport aux matériaux combustibles.

Stûv 30-compact H



*distances de sécurité par rapport aux matériaux combustibles.

Stûv 30-compact : 3 modes de fonctionnement

En porte vitrée, le foyer offre un excellent rendement et une grande visibilité des flammes.

En porte pleine, le foyer offre également un excellent rendement. Cette position est utilisée également lorsque le foyer est à l'arrêt ou en allure réduite.

Utiliser le foyer à feu ouvert pour recharger des bûches, pour les barbecues ou pour sentir la chaleur des flammes.

Ça chauffe !

Quand le feu est en régime (c'est-à-dire que la phase d'allumage est terminée), le lit de braises est important et les bûches produisent de belles grandes flammes. La température dans la chambre de combustion [a] est très élevée et la chaleur se dissipe principalement de 2 façons :

- par rayonnement au travers de la vitre et des parois,
- par convection : l'air ambiant circule dans la double paroi [b] autour de la chambre de combustion et se réchauffe avant de se répandre dans la pièce [c].

Conserver la chaleur

Le conduit de cheminée [d] est rempli de gaz chauds beaucoup plus légers que l'air extérieur et qui ne demandent donc qu'à monter ; on dit de la cheminée qu'elle «tire». La cheminée aspire ainsi littéralement les gaz contenus dans le foyer. Mais il faut éviter que les gaz et la chaleur qu'ils contiennent ne s'échappent trop facilement par la cheminée.

Deux dispositifs les freinent :

- d'abord, l'air nécessaire à la combustion ne peut pénétrer dans le foyer que par un registre [e] – c'est-à-dire une ouverture réglable – qui vous permet de doser la quantité nécessaire d'air pour obtenir l'allure désirée.
- ensuite, les gaz chauds ne peuvent pas s'engouffrer directement dans la cheminée : ils doivent contourner des déviateurs [f] qui constituent un second goulot d'étranglement.

Dans le 30-compact H, un récupérateur de chaleur supplémentaire dans lequel tournoient les fumées permet d'augmenter encore le rendement

Du fait de ces étranglements, la chaleur augmente dans le foyer : c'est aussi un des buts recherchés. En effet, plus la température est élevée, plus la combustion s'effectue complètement (meilleur rendement) et plus les rejets nocifs sont réduits.

À feu ouvert...

... Vous profiter du crépitement des braises, de l'odeur du feu de bois, de la sensation agréable de chaleur due au rayonnement direct des flammes, ... du feu primitif.

... Mais votre foyer chauffe moins bien et consomme plus de bois !

Beaucoup plus d'air s'engouffre dans la chambre de combustion [a]. Pour éviter alors que le feu ne refoule, le déviateur [f] est relevé. Les gaz (et la chaleur qu'ils contiennent), ne sont pas freinés, et s'échappent beaucoup plus vite dans la cheminée [d]. Dès lors, le rendement est moins élevé !

Votre Stûv 30-compact vous offrira un chauffage optimal et écologique ainsi qu'un meilleur rendement en position «fermé». Nous recommandons donc ce mode d'utilisation et conseillons de réserver l'utilisation à feu ouvert à de courtes périodes (par exemple pour les barbecues).

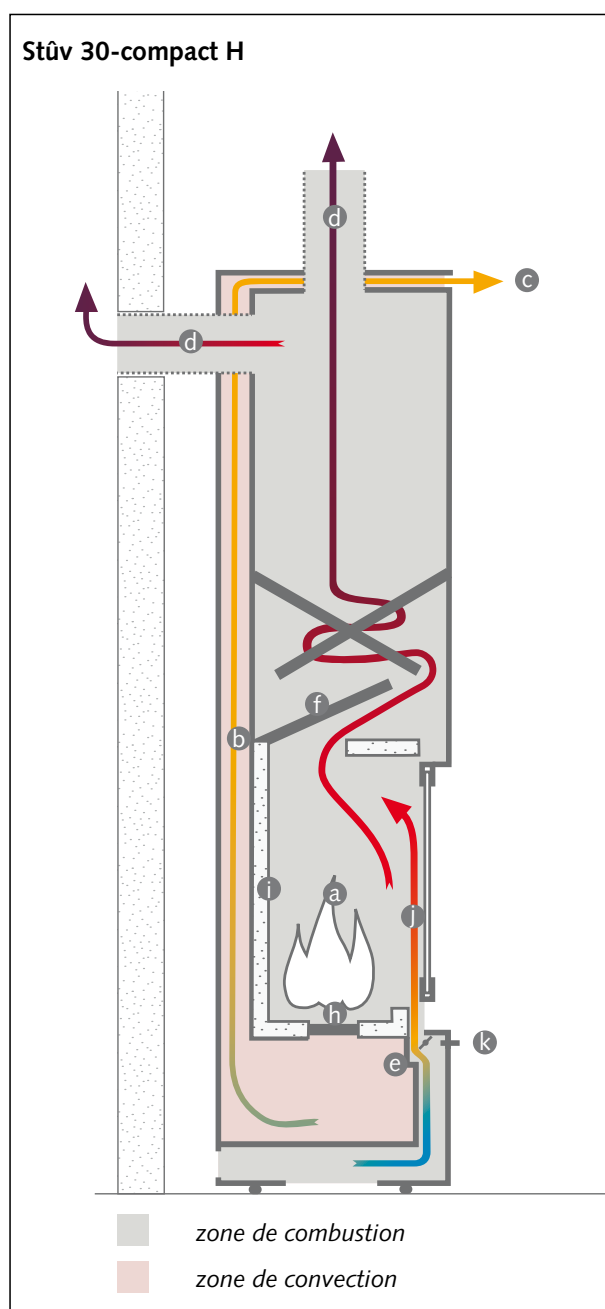
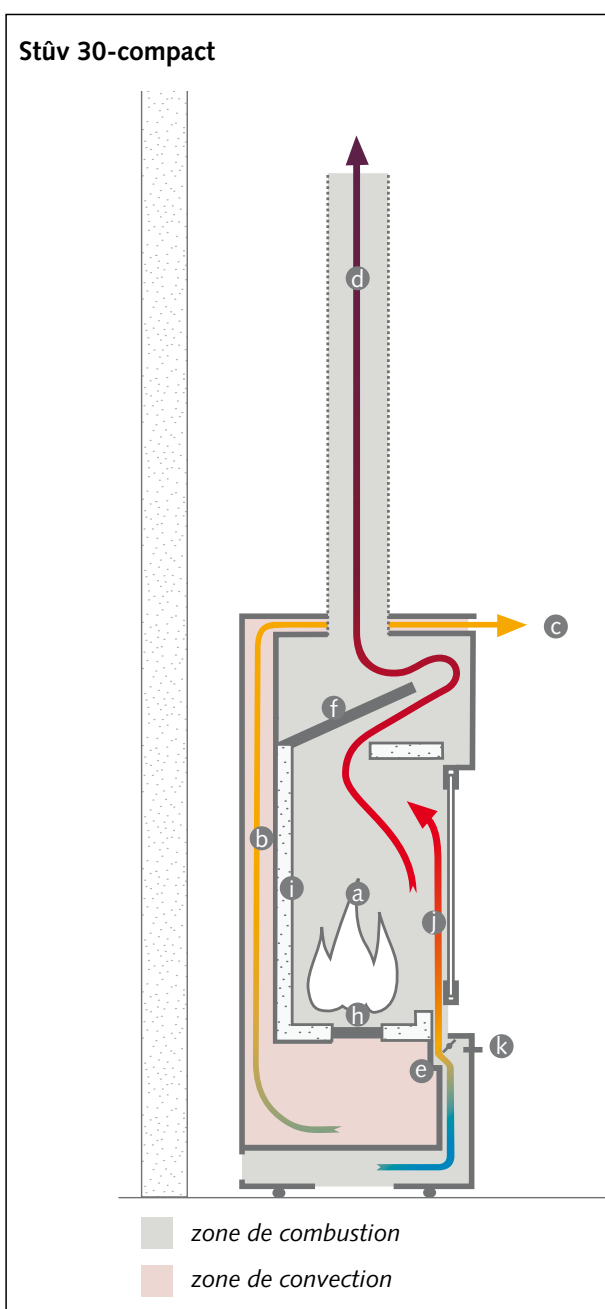
Juste ce qu'il faut, là où il faut!

L'air nécessaire à la combustion est réduit au strict nécessaire et se répartit, quand le foyer est en régime, comme suit:

- une petite partie active la base des flammes [h],
- une autre partie pénètre dans la chambre de combustion par de petits trous ménagés [i] à l'arrière de la chambre et enflamme les gaz imbrûlés dans la partie supérieure du foyer; c'est la post-combustion,

- une dernière partie enfin balaie la vitre [j] pour éviter que les fumées ne viennent s'y condenser. Ensuite, cet air participe aussi à la post-combustion.

Vous déterminez l'allure du foyer en réglant le débit d'air de combustion au moyen de la commande du registre [k]. Celui-ci a été conçu pour répartir, d'une seule action, les flux de manière optimale, quelle que soit l'allure choisie.



Quel bois choisir ?

Les différentes essences de bois ont des pouvoirs calorifiques différents et elles ne brûlent pas toutes de la même façon. D'une manière générale, donnez votre préférence aux bois durs comme le chêne, le hêtre, le frêne, le charme, les fruitiers : ils produisent de belles flammes et beaucoup de braises qui restent longtemps incandescentes.

Le hêtre [photo 1], le frêne

Des bois de chauffage à recommander : ils sèchent vite et on en trouve facilement. Ils doivent être stockés sous abri immédiatement après avoir été débités et refendus, sinon ils pourrissent très vite et perdent leur pouvoir calorifique. Ils sont faciles à allumer, offrent des feux dynamiques et des flammes très lumineuses.

Le chêne [photo 2]

C'est un excellent combustible, mais il doit – contrairement aux autres bois – rester non couvert pendant 2 ans pour que la pluie le débarrasse des tanins qu'il contient. Ensuite, on l'entreposera sous abri encore 1 an ou 2 avant de le brûler. Dans les petites branches, la proportion d'aubier (qui brûle trop vite) est importante. Il brûle lentement, offre un feu calme et donne de belles braises. Idéal pour faire un barbecue et pour un feu à allure réduite.

Le charme [photo 3], le merisier [photo 4], les fruitiers

Excellents combustibles, mais rares. Ce sont des bois durs. Ils offrent de belles flammes, harmonieuses, calmes, et donnent de belles braises. Idéal pour faire un barbecue ou pour un feu calme.

Le bouleau [photo 5], le tilleul, le marronnier, le peuplier, le robinier, l'acacia

Ce sont des feuillus à bois tendre. Ils offrent de belles flammes harmonieuses mais vives, et peu de braises. Ils brûlent vite : on les utilisera pour lancer (ou relancer le feu). Attention : Le peuplier provoque des cendres abondantes et volatiles. Le robinier et l'acacia provoquent des projections de braises importantes.

Les résineux

Ils dégagent beaucoup de chaleur, mais ils se consomment rapidement ; ils projettent des braises et les résines qu'ils contiennent encrassent les cheminées. À éviter.

À proscrire

Les foyers Stûv sont conçus pour un usage domestique, en aucun cas pour incinérer des déchets, quels qu'ils soient. Brûlez exclusivement des bûches de bois ; ne brûlez pas de charbon, d'aggloméré, de bois vernis ou traité chimiquement ou aucun autre combustible non recommandé (aucun combustibles liquides). Ces matériaux produisent une chaleur trop intense qui peut dégrader votre foyer (entre autres la vitre qui prend un aspect laiteux) et l'encrasser. Ils dégagent des émanations toxiques et polluantes.

1



2



3



4



5



Du bois bien sec!

Quel que soit le bois choisi, il doit être bien sec. Le bois humide chauffe infiniment moins : une grande partie de l'énergie n'est utilisée que pour évaporer l'eau qu'il contient. L'aubier – c'est ainsi qu'on appelle le bois jeune immédiatement sous l'écorce – peut contenir jusqu'à 75% d'eau. De plus, le bois mouillé dégage beaucoup de fumée et peu de flammes et il provoque l'encrassement du foyer, de sa vitre et de la cheminée.

Pour éviter toute perte d'énergie et une combustion au ralenti, Stûv recommande fortement de brûler du bois à moins de 20% d'humidité (voir schéma ci-dessous).

Le séchage du bois

Pour favoriser le séchage, il est important que les gros rondins soient fendus. Le bois sera couvert ou abrité de la pluie, mais bien ventilé. En général, il faut compter deux années de séchage. Avec l'expérience, vous apprécierez le séchage en soupesant les bûches : plus elles sont sèches, plus elles sont légères et plus elles produisent un son clair quand on les cogne l'une contre l'autre.

Testeur d'humidité

Ce petit accessoire, disponible chez votre revendeur Stûv, permet de contrôler la qualité du bois et son taux d'humidité avec précision.

Avant de procéder à la mesure du taux d'humidité, il est nécessaire de fendre la bûche. Prenez la mesure sur la face fraîchement fendue. Pour les humidimètres à électrodes, celles-ci doivent être enfoncées dans le bois de manière perpendiculaire au fil du bois.

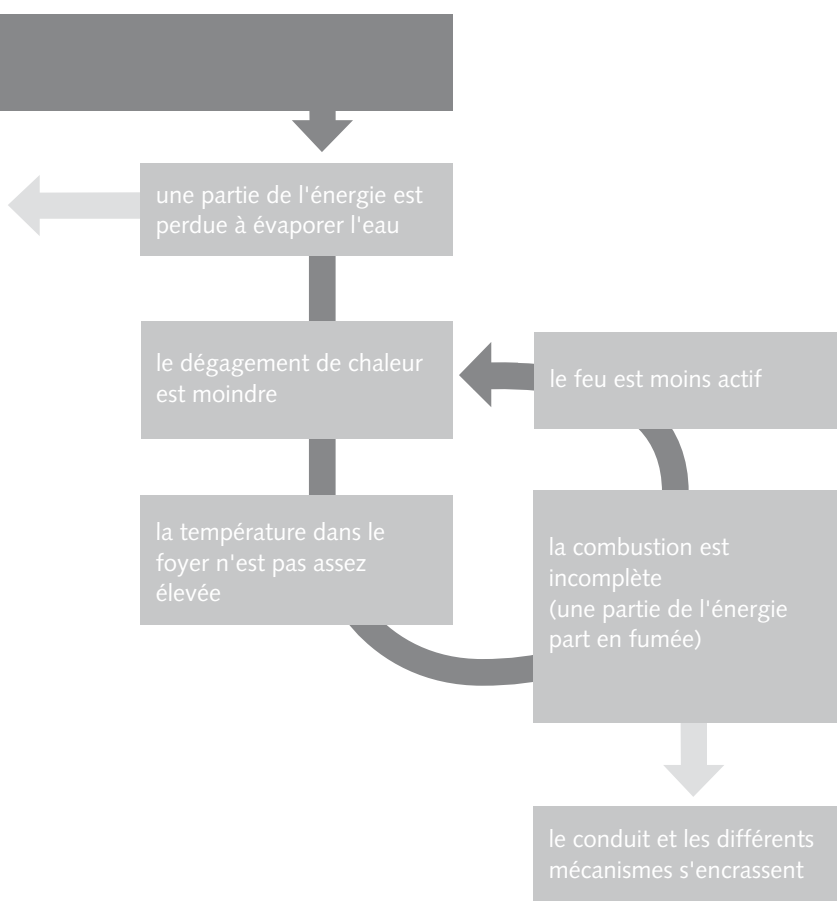


Si la bûche est trop humide...

Ci-dessous un tableau indiquant le pouvoir calorifique (PCI) d'une bûche d'un kg en fonction de son taux d'humidité.

Taux d'humidité	PCI
10%	16393
15%	15344
20%	14296
25%	13248
30%	12199
35%	11151

Ce tableau permet par exemple d'observer qu'en brûlant des bûches à 30% d'humidité plutôt que des bûches à 10%, il y a une perte de 25% d'énergie, ce qui revient à perdre l'énergie d'une bûche sur 4!



Le cercle vicieux ci-dessus illustre les conséquences négatives d'un foyer alimenté par du bois trop humide. En brûlant des bûches à 30% d'humidité plutôt que des bûches à 10%, il y a une perte de 25% d'énergie au niveau de la bûche, et une perte de 25% supplémentaire dûe au mauvais fonctionnement du foyer.

Recommandations

Important !

L'installation de ce foyer aura été réalisée suivant les règles de l'art et les prescriptions locales ou nationales. Un professionnel qualifié se sera assuré notamment que les caractéristiques du conduit de fumées et son environnement conviennent pour le foyer installé.

Lire attentivement ce mode d'emploi et respecter les consignes d'entretien.

Nous renvoyer le bon de garantie (qui se trouve à la fin de ce document), dûment complété.

Utilisation

Les foyers de la gamme Stûv 30 sont conçus pour un fonctionnement à porte fermée.

Le foyer doit être utilisé conformément aux réglementations locales et nationales et aux normes européennes. Certaines autorités imposent ou restreignent les conditions d'utilisation, suivant le combustible utilisé. En tenir compte !

Certaines parties du foyer – la vitre et les parois extérieures – peuvent être très chaudes même en usage normal (puissance nominale) et le rayonnement de la vitre peut être important.

Afin de prévenir toute détérioration ou risque d'incendie, quand l'appareil fonctionne, éloigner tout objet sensible à la chaleur de la zone de rayonnement [schéma 1]. Soyez particulièrement vigilant quand vous quittez la pièce.

Ne pas laisser des enfants en bas âge sans surveillance dans la pièce où le foyer est installé.

Veiller à ce que les entrées et sorties d'air soient toujours libres.

Réparation / Entretien

Toute modification apportée à l'appareil peut créer un danger et vous privera du bénéfice de la garantie. En cas de réparation, n'utiliser que des pièces de rechange Stûv.

En cas de feu de cheminée

Dans un premier temps, surtout ne pas ouvrir la porte du foyer.

Fermer complètement le registre d'air [photo 2].

Appeler les pompiers.

Après quelques minutes, si le feu ne s'est pas calmé, utiliser un extincteur à poudre, de la soude ou du sable (surtout pas d'eau).

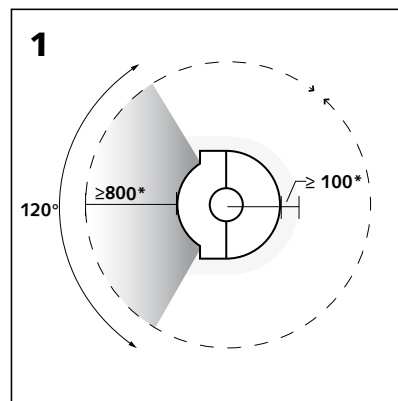
Suite à un feu de cheminée, ventiler la pièce dans laquelle se trouve le foyer.

Faire nettoyer et inspecter la cheminée par un professionnel. La faire réparer si nécessaire.

Prévenir les risques d'explosion

Un tirage trop faible augmente le risque d'explosion. Cette faiblesse peut être provoquée par une mauvaise cheminée, une météo défavorable, un autre système de ventilation en marche créant un contre-tirage,...

- Ne jamais fermer brusquement le registre quand le feu est rempli de grandes flammes
- Ne pas fermer le registre après avoir mis un gros bloc de bois sur un lit de braises moribondes.
- Après une période d'utilisation au ralenti (passage de nuit) doit suivre une bonne flambée (1/2 à 3/4h) pour éliminer les éventuels accumulations de matières combustibles.



Précautions à la première utilisation

Avant d'allumer le premier feu dans le nouveau foyer, s'assurer qu'aucun objet (bombe de peinture, tube de graisse, outil,...) n'est resté dans la chambre de combustion ou dans les chicanes.

La peinture n'est pas cuite au four; elle est relativement fragile mais elle durcira lors des premières chauffes; par conséquent, manipuler l'appareil avec précaution.

Lors des premiers feux, certains dégagements de fumées et d'odeurs se produiront. Ils proviennent de la peinture, de l'huile de protection des tôles et du séchage des briques. Nous vous conseillons de faire un premier feu bien vigoureux, fenêtres ouvertes, pendant quelques heures. La peinture durcira et les odeurs disparaîtront.

La peinture de certaines pièces situées à l'intérieur de la chambre de combustion, sera remplacée par une couche de carbone.

Manipulations de base

Déverrouillage et ouverture des portes

Utiliser la main froide comme clé de verrou pour ouvrir et fermer les portes. Toujours verrouiller les portes avant d'effectuer une rotation de tambour [photos 1 et 2].



Ouverture du portillon cendrier

Glisser la main en dessous du bord inférieur droit du portillon et le tirer vers soi [photos 3 et 4].



Rotation du tambour

- Ouvrir le portillon du cendrier.
- Introduire l'embout de la main froide dans le cylindre situé à gauche [photo 5].
- Exercer une poussée vers le centre du foyer (effet de levier) pour débloquer le verrou du tambour [photo 5].
- Tirer vers la droite jusqu'à la prochaine butée [photos 6]. Prendre soin d'effectuer toujours les rotations de gauche à droite.
- Refermer le portillon du cendrier.



Manipulation de la commande de décentrage

- Ouvrir le portillon du cendrier
- Introduire de manière latérale l'embout de la main froide dans la commande située à droite [photo 7].
- Agiter la commande d'avant en arrière [photo 8] pour évacuer les cendres vers le cendrier.

Ouverture du cendrier

- Ouvrir le portillon du cendrier.
- Tirer la poignée du cendrier vers le haut pour débloquer le cendrier [photo 9] et puis tirer vers vous. [photo 10].

Lors de la remise en place du cendrier, bien vérifier qu'il se bloque.



Rotation du foyer (uniquement si le conduit de fumées est raccordé vers le haut)

- Ouvrir le portillon du cendrier.
- Insérer l'embout de la main froide dans le cylindre de positionnement du foyer [photos 11 et 12].
- La tirer vers soi et orienter le foyer vers la gauche ou vers la droite. Verrouiller le foyer dans la position souhaitée; des encoches de verrouillages sont prévues à cet effet tous les 15° [photo 13]. Refermer le portillon cendrier.



Rangement de la main froide

- Ouvrir le portillon du cendrier.
- Insérer l'embout de la main froide dans le cylindre prévu à cet effet [photo 14].
- Repousser la main froide à l'intérieur du portillon et fermer celui-ci [photo 15].



Manipulation du registre

- Glisser la commande du registre vers la gauche pour fermer le registre et glisser vers la droite pour l'ouvrir [photos 16 et 17].



Allumer le feu !

Avant d'allumer

Après une période d'inutilisation, vérifier qu'il n'y a pas d'obstruction de l'appareil, de ses conduits ou des entrées et sorties d'air, ni de blocages mécaniques.

Votre Stûv a besoin d'air

Votre Stûv a besoin d'air pour la combustion. Idéalement, votre installateur aura raccordé votre foyer au moyen d'un conduit pour qu'il prélève directement à l'extérieur l'air nécessaire à la combustion.

Si un clapet feu ouvert a été prévu, ouvrir cette arrivée d'air extérieur (complètement pour faire fonctionner le foyer à feu ouvert ou partiellement - $\pm 20\%$ - pour un fonctionnement à foyer fermé).

Si ce raccordement direct n'a pas été réalisé, prévoyez une arrivée d'air extérieur suffisante (diamètre 120 mm ou 100 cm²). Cette adduction d'air doit respecter toutes les réglementations locales ou nationales en vigueur.

Maintenez toujours cette entrée d'air bien dégagée.

Si d'autres appareils consommateurs d'air sont installés dans le même local (extracteur d'air, hotte de cuisine, système d'air conditionné,...), sachez que le fonctionnement de votre foyer peut être perturbé (risque de refoulement). Prévoyez par conséquent des entrées d'air supplémentaires dans le local en fonction de leur consommation.

Principe

Il faut lancer le feu assez vivement pour échauffer le foyer, favoriser un bon tirage.

Lors de l'allumage du foyer, le conduit de cheminée est rempli d'air froid (plus lourd que la fumée).

Si le lancement du feu n'est pas assez vigoureux, les fumées n'arriveront pas à soulever ce bouchon et le foyer refoulera.

Ne soyez donc pas avare de petit bois! [photo 1]

Le feu inversé! [photo 2]

Pour l'allumage, Stûv vous recommande la technique du feu inversé qui permet un allumage plus écologique et qui garantit une meilleure combustion par la suite.

Cette technique consiste à placer un lit de bûches dans le fond du foyer et d'allumer le feu sur ces bûches.

Les avantages:

- En plaçant les bûches au dessous, vous diminuerez considérablement la production de fumées lors de l'allumage tout en augmentant petit à petit la température.
- Une fois que les bûches du dessous prennent feu, les gaz qui s'en échappent doivent passer par la flamme. Dès lors, ces gaz montent en température et sont presque entièrement brûlés. Donc moins de CO et de particules fines!
- Ainsi, vous ne devez plus attendre que le bois d'allumage soit bien enflammé pour placer les bûches, et plus de risque que celles-ci ne s'écroulent pendant la combustion.
- De plus, vous augmentez le rendement du foyer par une combustion plus complète.



Allumer le feu! (suite)

Allumer le feu

- Placer sur la sole (le fond) du foyer quelques bûches de maximum 10 cm de diamètre [photo 3]. Puis une deuxième couche de bûchettes sans écorce disposées perpendiculairement [photo 4].
- Couvrir de petit bois d'allumage (environ 1 kg) [photo 5].
- Insérer dans le petit bois un allume feu de qualité écologique [photo 6].
- Ouvrir le registre d'air au maximum [photo 7].
- Allumer.
- Laisser la porte pleine entrouverte [photo 8]. Cette légère ouverture permet une alimentation directe du feu en air sans passer par le circuit normal (registre) tout en évitant d'amener trop d'air à réchauffer d'un coup, comme c'est le cas si le foyer est totalement ouvert.
- Quand les bûches sont enflammées, procéder à une charge normale. Fermer la porte. Régler le registre sur feu vif (registre à droite).
- Après 3/4 d'heure à une heure, sélectionner l'allure désirée à l'aide du registre d'admission d'air.



Remarques

- Dans certaines circonstances atmosphériques (si la température extérieure est supérieure à celle de l'intérieur), la cheminée refoule. Charger alors plus de petit bois pour bien échauffer le conduit de cheminée et rétablir le tirage. Dans certain cas, l'on pourra même ajouter quelques feuilles de papier journal chiffonnées par dessus afin de provoquer cette hausse de température.
- En dessous d'une certaine allure, la combustion n'est pas optimale, les rejets sont plus importants, la vitre se salit rapidement et, dans certains cas, le feu risque de s'éteindre.

Entretien le feu

Deux éléments déterminent l'allure du feu : la quantité de bois enfournée et la quantité d'air de combustion.

Faire des charges normales [voir consommation de bois par heure, page 4]. Après quelques temps, vous trouverez vous-même le réglage idéal en fonction des caractéristiques de la cheminée, du local à chauffer et en fonction de vos goûts personnels.

Le poids de bois est un élément déterminant mais la taille des bûches en est un autre : 2 petites bûches brûleront plus vite qu'une grosse de poids équivalent, car la surface du bois exposée à la flamme est plus importante.

Le réglage de la combustion

Le registre de votre Stûv 30-compact vous permet de régler la quantité d'air qui alimente la combustion.

Quand et comment recharger le foyer ?

Avant de recharger, entrouvrez la porte de quelques cm pendant quelques secondes pour laisser le temps aux fumées de s'évacuer, avant d'ouvrir complètement.

Le meilleur moment pour recharger est celui où les bûches ne produisent plus que de petites flammes peu lumineuses et reposent sur un lit de braises important.

En effet, pour que les nouvelles bûches s'embrasent, il faut qu'elles soient réchauffées jusqu'à atteindre leur température d'inflammation ; c'est la chaleur dégagée par le lit de braises qui réchauffe la nouvelle charge ; si vous rechargez tardivement, le lit de braise sera incapable de réchauffer rapidement une charge complète ; il faudra alors procéder à une charge partielle.

Une charge importante sur un lit de braise moribond provoque :

- le salissement de la vitre, du foyer et du conduit de fumée,
- une pollution accrue.

Après le rechargement, il est recommandé d'ouvrir le registre, à l'aide de la main froide, pendant quelques minutes.

Remarques

Pour éviter une surchauffe de l'appareil, ne pas dépasser la consommation horaire maximale de bois [voir pages 4].

Évitez qu'une bûche ne se consume appuyée contre la vitre : cela pourrait laisser une tache laiteuse.

Fonctionnement à feu ouvert

Attention

On obtient le fonctionnement avec le meilleur rendement quand le poêle est fermé.

Éviter le mode de fonctionnement à feu ouvert sans surveillance. Attention aux projections de braises : éviter en tous cas les résineux, l'acacia et le robinier.

Arrivée d'air

Votre Stûv consomme plus d'air en mode feu ouvert. Ouvrir l'arrivée d'air extérieur complètement si une arrivée d'air a été prévue.

Fermer le registre dès que vous passez en mode feu ouvert [photo 2].



Installation et utilisation du grill

Le grill Stûv est un accessoire en option qui offre un mode de cuisson tout à fait différent : les aliments sont exposés devant les flammes au lieu d'être disposés au-dessus des braises.

Inutile d'attendre de n'avoir plus que des braises : il suffit de repousser les braises et les bûches enflammées vers le fond du foyer.

Remarques :

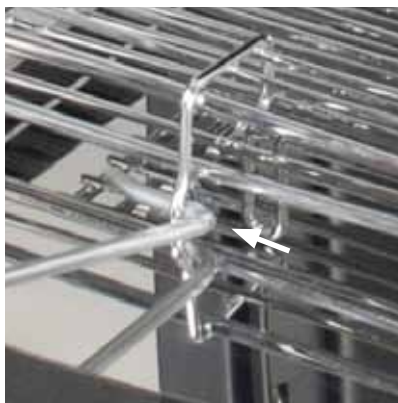
La nourriture est pincée entre les 2 grilles. Le grill peut accueillir jusqu'à 2,5 cm d'épaisseur de nourriture.

La cuisson s'effectue par rayonnement ! Veiller à ce qu'aucune flamme ne lèche les aliments.

Lors de l'utilisation du grill, certaines parties peuvent être très chaudes. Soyez prudent.

La lèche-frites peut aller au lave-vaisselle (pas les grilles, pas le support de grille, pas la main froide).





Éteindre le feu

- Ne plus charger.
- Réduire le registre d'arrivée d'air [photo 1].
- S'assurer que le foyer est bien fermé.
- Laisser mourir le feu.

Quand le feu est éteint

- Fermer le registre ainsi que l'arrivée d'air extérieur. Vous éviterez ainsi de refroidir votre maison.
- Positionnez le foyer en porte pleine. Vous éviterez le dépôt de poussière et le blanchiment de la vitre.



Réglage de la combustion

Réglage de base

Glisser la commande du registre vers la gauche pour fermer le registre et diminuer ainsi l'arrivée d'air de combustion. Glisser vers la droite pour l'effet inverse [photos 1 et 2].

Réglage fin

Si le tirage est un peu trop faible au ralenti, vous pouvez y remédier en augmentant la température des gaz de combustion.

1) Précaution préliminaire: régler la position de la butée minimum du registre.

- Ouvrir le portillon du cendrier et repérer la butée en haut à gauche [photo 3]
- Déserrer les 2 vis (M5 tête hexagonale à l'aide de la clé de 8) [photo 4]
- Glisser la butée légèrement vers la droite [photo 5] puis fixer la butée en revissant.



2) Régler la chape :

Ce dispositif actionne le déviateur articulé.

Lors de l'ouverture de la porte celui-ci s'ouvre complètement pour permettre l'évacuation rapide des gaz de combustion et éviter le refoulement [photo 6].

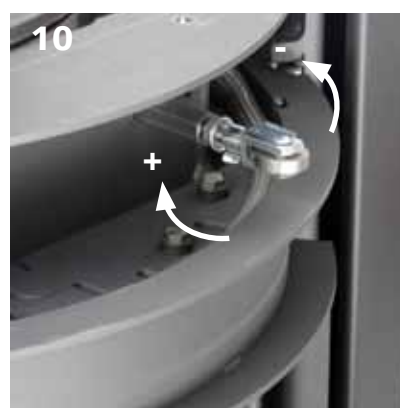
Quand vous refermez la porte, le déviateur reprend sa position normale. Dans cette position, il empêche les gaz de s'échapper trop facilement par la cheminée [photo 7].

Le réglage que vous allez effectuer positionne le déviateur pour qu'il freine moins l'échappement des gaz, ce qui améliorera le tirage.

- Ouvrir la porte vitrée et repérer la chape en haut à droite du foyer [photo 8].
- Déserrer le contre-écrou (avec une clef plate de 10) en maintenant la chape avec une pince [photo 9].
- Tourner la chape par demi-tour [photo 10]. En vissant dans le sens horlogique vous augmentez le tirage et inversement dans le sens anti-horloger.
- Reserrer le contre-écrou.

3) Si ce n'est pas suffisant,

- Démontez le déviateur de fumée comme indiqué dans le chapitre ramonage (page 23).
- Une fois le déviateur de fumées extrait du foyer, déplacez l'axe de transmission (tige d'acier) et repassez-le dans les 2 trous voisins.
- Remontez le déviateur de fumée comme indiqué dans le chapitre ramonage.



Entretien régulier

Attention

Avant de procéder à l'entretien, attendre le refroidissement complet.

Entretien des parties métalliques

Nettoyer avec un chiffon sec.

Remarque

Une bombe de peinture fournie avec l'appareil permet d'effectuer des retouches si nécessaire. Pour ce faire, amorcer sur une surface de test pour éviter de pulvériser du solvant sur l'ancienne peinture. La surface à repeindre doit être dégraissée, lisse, propre et sèche. Se référer également à la notice d'utilisation de la bombe de peinture.

Entretien des vitres

L'usage de produits décapants pour four provoque une destruction rapide des joints. Pour nettoyer la face intérieure de la vitre, utiliser les produits d'entretien prévus pour les vitres ordinaires [photo 1].

Bien sécher la vitre car les résidus graisseux fixent les fumées.

En cas de fortes salissures, Stûv propose un produit adapté. Demander conseil à votre revendeur.

Décendrage

Laisser au fond du foyer un lit de cendres qui favorise la combustion et contient encore du combustible.

Il faut décendre quand il y a un risque d'obstruer l'alimentation du feu en air frais [photos 2 et 3].

Petit entretien du conduit de cheminée

Stûv préconise l'usage d'une dose de fulgurant (produit décomposant les suies), environ toutes les 15 utilisations, surtout si vous ne brûlez pas du bois très sec. Se référer au mode d'emploi du produit pour son utilisation. Utiliser un produit compatible avec le type de conduit de cheminée.



Entretien annuel

Attention !

Avant de procéder à l'entretien, attendre le refroidissement complet.

Ne pas oublier, une fois par an de :

- ramoner votre cheminée,
- nettoyer entre la partie fixe du foyer et le tambour,
- vérifier l'état des joints,
- nettoyer l'espace sous le cendrier

Ramonage

Effectuer le ramonage au moins une fois par an conformément aux règlements locaux et nationaux en vigueur.

Transmettre cette notice au ramoneur.

Avant d'effectuer le ramonage proprement dit, Stûv préconise l'usage d'une dose de fulgurant (voir «Petit entretien du conduit de cheminée», au chapitre précédent).

Se référer au mode d'emploi du produit pour son utilisation. Utiliser un produit compatible avec le type de conduit de cheminée.

Ramonage (suite)

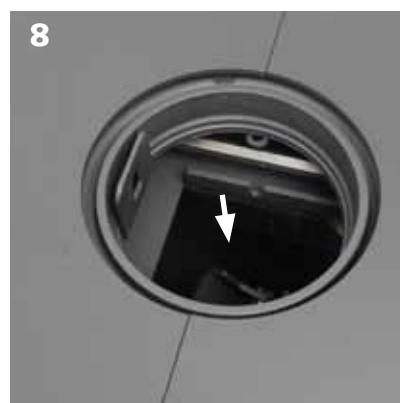
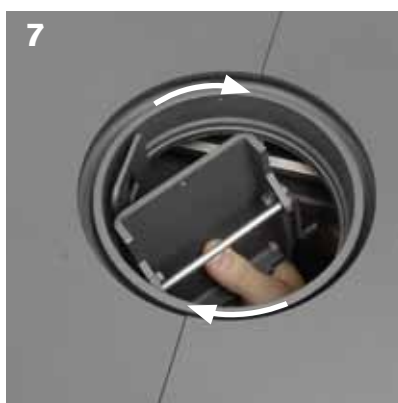
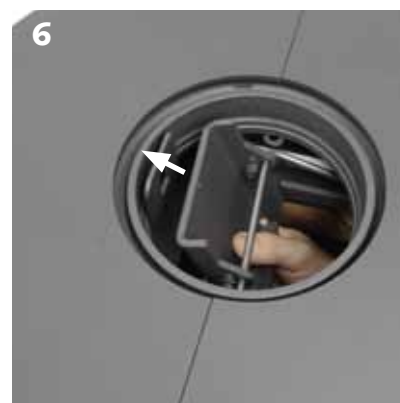
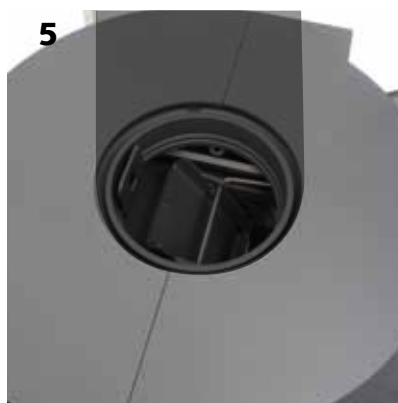
Quelle que soit la méthode de ramonage, il y a lieu de démonter les éléments déviateurs de fumées.

Avant cela il faut :

- Mettre le foyer en porte pleine [photo 1]
- Fermer le registre en le glissant complètement vers la gauche [photo 2].

Démonter le déviateur de fumées

- Ouvrir la porte pleine.
- Repérer le déviateur de fumées [photo 4].
- Retirer le déviateur de fumées: Incliner et glisser légèrement vers l'arrière le déviateur de fumées comme si vous alliez le faire rentrer dans le conduit de fumée [photos 5 et 6]. Le faire pivoter dans le sens horlogique pour désaccoupler le déviateur de sa commande [photo 7]. Laisser descendre le déviateur [photo 8].



Démonter les récupérateurs de fumées supérieurs (uniquement pour le Stûv 30-compact H)

- Enlever le fronton du foyer [photos 1 et 2],
- Ouvrir la trappe d'accès pour le ramonage en déserrant les 4 vis papillon à la main [photo 3],
- Si les 3 déviateurs de fumées supérieurs ont été installés, bien repérer leur position et les sortir.

Le sortie de fumée est dégagée; le foyer est prêt pour être ramoné. [photo 4].



Après le ramonage...

Remonter les récupérateurs de fumées supérieurs (uniquement pour le Stûv 30-compact H)

Positionner premièrement la pièce centrale (en forme de trapèze) en la déposant verticalement et centrée par rapport au trou dans le fond de l'échangeur [photos 5].

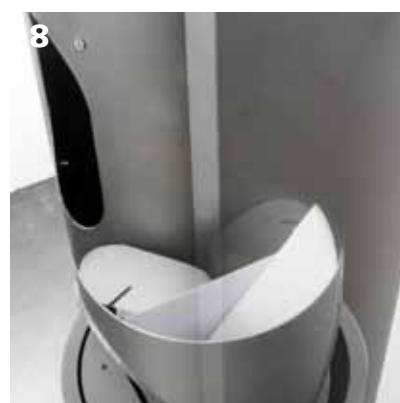
Déposer la première demi-lune inclinée à 30° dans le fond de l'échangeur. Le bord plié de la demi-lune est coté centre et le pli est orienté vers le bas [photos 6].

Idem pour l'autre demi-lune, mais incliné en sens inverse [photos 7].

Vérifier la mise en place des 3 pièces [photo 8]: ouvrir la porte pleine du foyer, introduire sa main dans le haut de la chambre de combustion et repérer les 3 pièces que vous venez d'installer. Pincer celles-ci ensemble et faire un petit mouvement du haut vers le bas pour s'assurer qu'elles soient complètement jointives.

Remonter le déviateur de fumées

Procéder à l'inverse du démontage (voir page précédente).



Nettoyage entre la partie fixe du foyer et le tambour

Des cendres tombent entre la partie fixe du foyer et le tambour. Ces cendres peuvent perturber la rotation du tambour et provoquer des bruits désagréables.

Pour éviter ce désagrément, nous conseillons de nettoyer cette partie du foyer 2 fois par an.

- Ouvrir le portillon cendrier et repérer le grattoir qui est fixé en dessous de la traverse inférieure.
- Dévisser le grattoir (à l'aide de la clé plate de 10) [photo 1].
- Positionner la porte vitrée à mi-chemin [photo 2].
- D'une main, pousser le tambour vers l'arrière, de l'autre, insérer un tournevis plat entre le bas du tambour et la partie fixe du foyer [photos 3 et 4].
- Le grattoir se visse dans le trou fileté libre qui se situe près de l'orifice de \varnothing 26 mm [photo 5].
- Insérer et visser le grattoir (pointe vers la droite, et ergot de blocage vers le haut) dans l'interstice créée par le tournevis [photo 6].
- Pousser la pointe du grattoir vers l'interstice [photo 7].
- Retirer le tournevis de blocage.
- Effectuer plusieurs rotation de tambour. La rotation est plus difficile à effectuer avec le grattoir inséré. S'aider des deux mains [photo 8].

Une fois cette opération effectuée, retirer le grattoir; repositionner la porte vitrée à mi-chemin, replacer le tournevis de blocage entre le tambour et la partie fixe du foyer [photo 3]. Dévisser et retirer le grattoir [photo 6]. Retirer le tournevis [photo 3]. Ranger le grattoir dans le portillon.



Vérification de l'état des joints

Les joints de chacune des 3 portes et celui du tambour doivent être contrôlés.

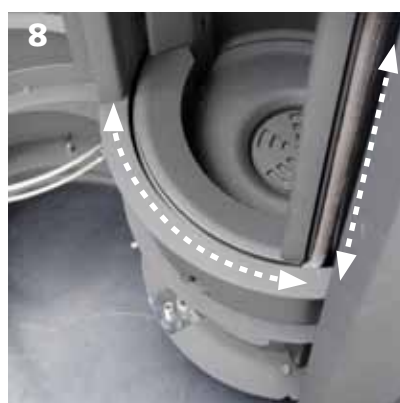
Si vous constatez qu'un des joints est abimé [photo 1], faites-le remplacer.

Verifier les joints des 3 portes

Ouvrir chaque porte, et regarder si le joint est intact sur tout le porteur de la porte [photo 2].

Verifier le joint du tambour

- Positionner la porte bandeau au 3/4 de sa position [photo 3] et vérifier le joint situé à votre gauche [photo 4].
- Verrouiller le tambour en position feu ouvert et ouvrir la porte [photo 5].
- Déverrouiller le tambour [photo 6] et vérifier les trois joints restants [photos 7 et 8].



Nettoyage de l'espace sous le cendrier

- Ouvrir le portillon cendrier et enlever le cendrier [photo 1].
- Enlever le support du cendrier [photo 2].
- Aspirer le fond du foyer [photo 3].

Après le nettoyage, réinsérer le support cendrier, jusqu'à ce que l'avant soit encoché [photo 4] et repositionner le cendrier [photo 1].

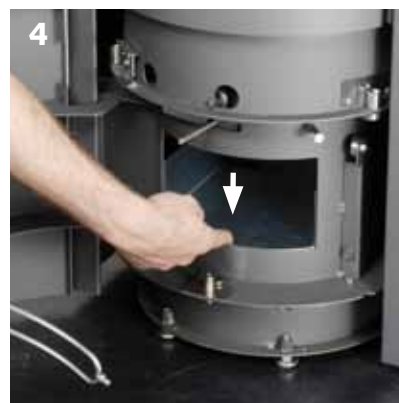


Tableau des entretiens annuels

Date	Ramonnage	Nettoyage entre la partie fixe du foyer et le tambour	Vérification de l'état des joints	Nettoyage de l'espace sous le cendrier	Intervenant	Remarques
.....	<input type="checkbox"/>	<input type="checkbox"/>	<input type="checkbox"/>	<input type="checkbox"/>
.....	<input type="checkbox"/>	<input type="checkbox"/>	<input type="checkbox"/>	<input type="checkbox"/>
.....	<input type="checkbox"/>	<input type="checkbox"/>	<input type="checkbox"/>	<input type="checkbox"/>
.....	<input type="checkbox"/>	<input type="checkbox"/>	<input type="checkbox"/>	<input type="checkbox"/>
.....	<input type="checkbox"/>	<input type="checkbox"/>	<input type="checkbox"/>	<input type="checkbox"/>
.....	<input type="checkbox"/>	<input type="checkbox"/>	<input type="checkbox"/>	<input type="checkbox"/>
.....	<input type="checkbox"/>	<input type="checkbox"/>	<input type="checkbox"/>	<input type="checkbox"/>
.....	<input type="checkbox"/>	<input type="checkbox"/>	<input type="checkbox"/>	<input type="checkbox"/>
.....	<input type="checkbox"/>	<input type="checkbox"/>	<input type="checkbox"/>	<input type="checkbox"/>
.....	<input type="checkbox"/>	<input type="checkbox"/>	<input type="checkbox"/>	<input type="checkbox"/>
.....	<input type="checkbox"/>	<input type="checkbox"/>	<input type="checkbox"/>	<input type="checkbox"/>
.....	<input type="checkbox"/>	<input type="checkbox"/>	<input type="checkbox"/>	<input type="checkbox"/>
.....	<input type="checkbox"/>	<input type="checkbox"/>	<input type="checkbox"/>	<input type="checkbox"/>
.....	<input type="checkbox"/>	<input type="checkbox"/>	<input type="checkbox"/>	<input type="checkbox"/>
.....	<input type="checkbox"/>	<input type="checkbox"/>	<input type="checkbox"/>	<input type="checkbox"/>
.....	<input type="checkbox"/>	<input type="checkbox"/>	<input type="checkbox"/>	<input type="checkbox"/>
.....	<input type="checkbox"/>	<input type="checkbox"/>	<input type="checkbox"/>	<input type="checkbox"/>
.....	<input type="checkbox"/>	<input type="checkbox"/>	<input type="checkbox"/>	<input type="checkbox"/>
.....	<input type="checkbox"/>	<input type="checkbox"/>	<input type="checkbox"/>	<input type="checkbox"/>
.....	<input type="checkbox"/>	<input type="checkbox"/>	<input type="checkbox"/>	<input type="checkbox"/>
.....	<input type="checkbox"/>	<input type="checkbox"/>	<input type="checkbox"/>	<input type="checkbox"/>
.....	<input type="checkbox"/>	<input type="checkbox"/>	<input type="checkbox"/>	<input type="checkbox"/>
.....	<input type="checkbox"/>	<input type="checkbox"/>	<input type="checkbox"/>	<input type="checkbox"/>
.....	<input type="checkbox"/>	<input type="checkbox"/>	<input type="checkbox"/>	<input type="checkbox"/>
.....	<input type="checkbox"/>	<input type="checkbox"/>	<input type="checkbox"/>	<input type="checkbox"/>
.....	<input type="checkbox"/>	<input type="checkbox"/>	<input type="checkbox"/>	<input type="checkbox"/>
.....	<input type="checkbox"/>	<input type="checkbox"/>	<input type="checkbox"/>	<input type="checkbox"/>
.....	<input type="checkbox"/>	<input type="checkbox"/>	<input type="checkbox"/>	<input type="checkbox"/>
.....	<input type="checkbox"/>	<input type="checkbox"/>	<input type="checkbox"/>	<input type="checkbox"/>
.....	<input type="checkbox"/>	<input type="checkbox"/>	<input type="checkbox"/>	<input type="checkbox"/>
.....	<input type="checkbox"/>	<input type="checkbox"/>	<input type="checkbox"/>	<input type="checkbox"/>
.....	<input type="checkbox"/>	<input type="checkbox"/>	<input type="checkbox"/>	<input type="checkbox"/>

En cas de problème...

Vitre brisée ou fêlée, joint usé, défaut dans la garniture de la chambre de combustion,...

Faire appel à votre installateur en lui communiquant votre numéro de série !



L'EXTENSION DE GARANTIE STÛV : UNE DÉMARCHE SIMPLE POUR PLUS DE TRANQUILLITÉ



Ce foyer a été conçu pour vous offrir un maximum de plaisir, de confort et de sécurité. Fabriqué avec le plus grand soin, au départ de matériaux et de composants de qualité, il fonctionnera des années sans problème.

Si, malgré notre attention, il devait présenter une défectuosité, nous nous engageons à y remédier.

Cependant, vous devez enregistrer votre produit pour que notre service après-vente vous offre la meilleure attention et réponde efficacement à vos questions.

Garantie commerciale Stûv

La garantie Stûv concerne tout acheteur final (utilisateur) d'un appareil Stûv. Elle prend cours à la **date de facture de vente** originale du vendeur à l'acheteur.

Durée de la garantie

Sans préjudice de la garantie des vices cachés, la garantie commerciale Stûv est de :

5 ans sur le corps du foyer

3 ans sur les composants électriques d'origine (ventilateur, thermostat, interrupteur, câblage,...)

3 ans sur les autres pièces (grille de fond, mécanisme de porte, charnières, poulies, glissières, fermails,...)

Valable pour les foyers achetés après le 30/06/2010. Seule la facture de vente établie par le revendeur à l'acheteur final est valable comme preuve pour la garantie.

Le bénéfice du droit à l'extension de garantie se fera sous réserve du respect des conditions d'applications et de la véracité des informations communiquées à Stûv.

Conditions d'application de la garantie



Pour bénéficier de cette garantie commerciale, il faut :



1. avoir acheté son foyer chez l'un de nos revendeurs officiels. Pour la France, la liste est disponible sur notre site www.stuv.com (Les magasins sont identifiables au macaron apposé sur leurs vitrines)

2. nous renvoyer le formulaire de garantie dûment complété **dans les 30 jours** qui suivent votre achat.



Deux possibilités :



compléter le formulaire en ligne sur www.stuv.com/garantie



ou nous renvoyer le formulaire ci-joint par courrier à **Stûv sa - service après-vente**
rue Jules Borbouse 4
B-5170 Bois-de-Villers
(Belgique)



Seuls les formulaires dûment complétés seront pris en compte.

Vous recevrez ensuite votre certificat de garantie Stûv, par e-mail à l'adresse communiquée ou par courrier. Conservez bien ce document. En cas de problème avec votre foyer, adressez-vous à votre revendeur. Vous devrez lui présenter ce certificat pour que la garantie commerciale soit effective.

Les foyers Stûv sont garantis contre :

- les défauts de fabrication,
- les défauts de peinture dans les parties extérieures visibles du foyer.

La garantie ne couvre pas

- les pièces d'usure (ex. briques réfractaires, vermiculites, joints) qui nécessitent d'être remplacées de temps en temps en usage normal,
- la vitre,
- les dommages causés au foyer, ni les défauts de fonctionnement dus :
 - > à une installation non conforme aux règles de l'art et aux instructions d'installation, aux réglementations nationales et régionales en vigueur
 - > à une utilisation anormale, non conforme aux indications du mode d'emploi,
 - > à un manque d'entretien,
 - > à une cause extérieure telle qu'inondation, foudre, incendie...
 - > à des conditions locales, telles que les problèmes de tirage ou des défaillances liés à un conduit défectueux
- les dégâts causés par :
 - > une installation défectueuse
 - > une surchauffe
 - > l'utilisation d'un combustible inapproprié.

La garantie est limitée à l'échange des éléments reconnus défectueux, à l'exclusion des frais liés au remplacement, dommages et intérêts. Les pièces de remplacement fournies en garantie sont garanties pour la période de garantie restant à courir.

* extension de la garantie légale (de 2 ans) à 5/3/3 ans sous respect des conditions d'application (voir encadré)



Complétez votre
formulaire de garantie
directement en ligne
sur www.stuv.com !

Votre responsabilité

En tant qu'utilisateur, vous avez également un rôle important à jouer pour retirer de votre Stûv les satisfactions que vous en attendez.

Nous vous recommandons instamment:

- de confier son installation (ou en tout cas son contrôle) à un professionnel qualifié qui pourra notamment vérifier que les caractéristiques du conduit de fumées correspondent au foyer installé et qui s'assurera que l'installation respecte les exigences nationales et régionales en la matière;
- de lire attentivement le mode d'emploi et les consignes d'entretien;
- de faire ramoner le conduit régulièrement pour vous assurer un fonctionnement optimal. Nous préconisons le ramonage une à deux fois par an minimum, et impérativement avant de remettre le foyer au feu après une longue période d'interruption, soit en général juste avant la nouvelle saison de chauffe.

Remarque

En tant que consommateur, vous avez des droits légaux au titre de la législation nationale applicable régissant la vente des biens de consommation. Vos droits ne sont pas affectés par la présente garantie commerciale.

FORMULAIRE DE GARANTIE



À REMPLIR EN MAJUSCULES S.V.P.

L'ACQUÉREUR

NOM
 PRÉNOM
 ADRESSE
 CODE POSTAL
 LOCALITÉ
 PAYS
 E-MAIL

TÉLÉPHONE

LANGUE: FR NL DE EN AUTRE:

ADRESSE D'INSTALLATION (SI DIFFÉRENTE)

.....

LE FOYER

N° DE SÉRIE*
 MODÈLE (EX.: 21/85 SIMPLE FACE)

LE REVENDEUR

SOCIÉTÉ
 ADRESSE
 CODE POSTAL
 LOCALITÉ
 PAYS
 TÉLÉPHONE

DATE DE FACTURE**

L'INSTALLATEUR (SI DIFFÉRENT DU REVENDEUR)

SOCIÉTÉ
 ADRESSE
 CODE POSTAL
 LOCALITÉ
 PAYS
 TÉLÉPHONE

DATE DE FIN DE POSE

* Cette indication se trouve sur une plaque signalétique fixée sur le corps du foyer, se référer au chapitre "en cas de problème".

** Stûv s.a. se réserve le droit de réclamer une copie de la facture à titre de preuve.





DÉCLARATION DE CONFORMITÉ DE L'UE

La société

Stûv SA
Rue Jules Borbouse, 4
B-5170 Bois-de-Villers
Belgique

déclare en assumant la pleine responsabilité que les foyers

Stûv 30-compact

qui font l'objet de la présente déclaration
correspondent aux directives
et normes suivantes :

Directive 89/106/CEE
Identification CE

Normes Européennes
EN 13240 : 2001
EN 13240 A2 : 2004
Poêles à combustible solide

N° du laboratoire reconnu :

RRF
Am Technologiepark 1
D-45307 Essen
Allemagne

La société citée ci-dessus tient à disposition les documents
prouvant la conformité aux directives.

N° Document: QA101324005-FR



Bois-de-Villers, 2010

Gérard Pitance



Administrateur délégué et Fondateur

Jean-François Sidler



Directeur Général et Administrateur



CONTACTS

Les foyers Stûv sont conçus et fabriqués en Belgique par:

Stûv sa
rue Jules Borbouse 4
B-5170 Bois-de-Villers (Belgium)
info@stuv.com – www.stuv.com

Importateur pour la Suisse:

Lack sa
Chemin de la Foule 13
Case postale 633
CH-2740 Moutier
T +41 [0] 32 493 42 32
stuv@lack-sa.ch – www.lack-sa.ch

de uso | instruções de utilização | directions for use | gebrauchsanweisung | návod k použití |
oi | gebruiksaanwijzing | istruzioni per l'uso | instrucciones de uso | instruções de utilização |
or use | gebrauchsanweisung | návod k použití | mode d'emploi | gebruiksaanwijzing | istruzio
instrucciones de uso | instruções de utilização | directions for use | gebrauchsanweisung | návod k
| mode d'emploi | gebruiksaanwijzing | istruzioni per l'uso | instrucciones de uso | instru
ão | directions for use | gebrauchsanweisung | návod k použití | mode d'emploi | gebruiksa
struzioni per l'uso | instrucciones de uso | instruções de utilização | directions for use | geb
sung | návod k použití | mode d'emploi | gebruiksaanwijzing | istruzioni per l'uso | instruccio
instruções de utilização | directions for use | gebrauchsanweisung | návod k použití | mode d'
iiksaanwijzing | istruzioni per l'uso | instrucciones de uso | instruções de utilização | directio
ebrauchsanweisung | návod k použití | mode d'emploi | gebruiksaanwijzing | istruzioni per
ciones de uso | instruções de utilização | directions for use | gebrauchsanweisung | návod k
| mode d'emploi | gebruiksaanwijzing | instrucciones de uso | instruções de uti
ions for use | gebrauchsanweisung | návod k použití | mode d'emploi | gebruiksaanwijzing
er l'uso | instrucciones de uso | instruções de utilização | directions for use | gebrauchsanwe
k použití | mode d'emploi | gebruiksaanwijzing | instrucciones de uso | instruções de uti
e utilização | directions for use | gebrauchsanweisung | návod k použití | mode d'emploi | ge
jzing | instrucciones de uso | instruções de utilização | directions for use | geb
ichsanweisung | návod k použití | mode d'emploi | gebruiksaanwijzing | instrucciones de uso | in
de uso | instruções de utilização | directions for use | gebrauchsanweisung | návod k použití |
oi | gebruiksaanwijzing | instrucciones de uso | instruções de utilização |
or use | gebrauchsanweisung | návod k použití | mode d'emploi | gebruiksaanwijzing | istruzio
instrucciones de uso | instruções de utilização | directions for use | gebrauchsanweisung | návod k
| mode d'emploi | gebruiksaanwijzing | instrucciones de uso | instruções de uti
ão | directions for use | gebrauchsanweisung | návod k použití | mode d'emploi | gebruiksa
struzioni per l'uso | instrucciones de uso | instruções de utilização | directions for use | geb
sung | návod k použití | mode d'emploi | gebruiksaanwijzing | instrucciones de uso | in
instruções de utilização | directions for use | gebrauchsanweisung | návod k použití | mode d'
iiksaanwijzing | instrucciones de uso | instruções de utilização | directio
ebrauchsanweisung | návod k použití | mode d'emploi | gebruiksaanwijzing | instrucciones per
ciones de uso | instruções de utilização | directions for use | gebrauchsanweisung | návod k
| mode d'emploi | gebruiksaanwijzing | instrucciones de uso | instruções de uti
ions for use | gebrauchsanweisung | návod k použití | mode d'emploi | gebruiksaanwijzing
er l'uso | instrucciones de uso | instruções de utilização | directions for use | gebrauchsanwe
k použití | mode d'emploi | gebruiksaanwijzing | instrucciones de uso | instruções de uso | in
e utilização | directions for use | gebrauchsanweisung | návod k použití | mode d'emploi | ge
jzing | instrucciones de uso | instruções de utilização | directions fo
ichsanweisung | návod k použití | mode d'emploi | gebruiksaanwijzing | instrucciones per l'uso | in
de uso | instruções de utilização | directions for use | gebrauchsanweisung | návod k použití |
oi | gebruiksaanwijzing | instrucciones de uso | instruções de utilização |

imprimé sur papier 100 % recyclé

mode d'emploi [fr] Stûv 30-compact

0910 - SN 94770 > ...



Stûv se réserve le droit d'effectuer des modifications sans préavis.
Cette notice a été élaborée avec le plus grand soin; nous déclinons néanmoins
toute responsabilité pour quelque erreur qui aurait pu s'y glisser
Éditeur responsable: Gérard Pitance – rue Jules Borbouse 4 – 5170 Bois-de-Villers – Belgique

[nl] [de] [it] [es] [pt] [cz] [en] [fr] >
Vous pouvez obtenir ce document dans une autre
langue: veuillez consulter votre distributeur ou
www.stuv.com