

6-in - 46x55 | Le foyer

STÛV

plaisir du feu

vision élargie sur le feu

régulation précise de la combustion

convection intégrée

facilité d'installation

caisson de pose

faible encombrement

sortie de fumées oblique ou verticale

arrivée d'air extérieur par dessous ou par derrière

convection intégrée (pas de flexibles ni de grilles)

économique

faible consommation de bois

haut rendement

peu polluant

faibles émissions de particules fines



CARACTÉRISTIQUES TECHNIQUES

GÉNÉRAL

TYPE DE FOYER	encastré
MATÉRIAUX	acier + fonte
TEINTE	Stûv Black
CHARGEMENT	manuel
COMBUSTIBLE	bois
POSITION BÛCHES	verticale
LONGUEUR BÛCHES	20 cm

POIDS / DIMENSIONS

POIDS	60 kg
Ø DU CONDUIT DE FUMÉE	130 mm
Ø ARRIVÉE D'AIR EXTÉRIEUR	100 mm

AIR

ARRIVÉE EXTÉRIEURE DIRECTE	○ *
RÉGLAGE AIR PRIMAIRE	✓
RÉGLAGE AIR SECONDAIRE	✓
POST-COMBUSTION	✓
ÉTANCHÉITÉ	+ + + +
FONCTIONNE SANS VENTILATEUR	✓
INDICATEUR DE SURCHAUFFE	✓

* En-dessous ou arrière

PERFORMANCES

PUISSANCE NOMINALE	4,9 kW
PLAGE D'UTILISATION	4 - 7 kW
RENDEMENT	80%
ÉMISSIONS DE CO	0,08%
ÉMISSIONS DE PARTICULES FINES	15 mg/Nm ³
PLAGE DE CONSOMMATION DE BOIS	1,1 - 2 kg/h
TIRAGE MINIMUM	12 Pa
DÉBIT MASSIQUE DES FUMÉES	5,4 g/s
T° MOYENNE DES FUMÉES	253°C
CONSOMMATION D'AIR AMBIANT POUR LA COMBUSTION	15 m ³ /h
INDICE D'EFFICACITÉ ÉNERGÉTIQUE (IEE)	107
CLASSE D'EFFICACITÉ ÉNERGÉTIQUE	A+

ÉPAISSEUR MIN. D'ISOLATION ENTRE FOYER ET MATÉRIAUX COMBUSTIBLES

FACE ARRIÈRE	9 cm
FACE LATÉRALE	4 cm
FACE SUPÉRIEURE	11 cm
FACE INFÉRIEURE	5 cm

ACCESSOIRES / ÉQUIPEMENT

VENTILATEUR	X
-------------	---

LÉGENDE

✓	STANDARD
X	INDISPONIBLE
○	OPTIONNEL

conforme:



6-in - 66x50 | Le foyer

stûv

plaisir du feu

vision élargie sur le feu

régulation précise de la combustion

convection intégrée ou canalisée

facilité d'installation

caisson de pose

faible encombrement

sortie de fumées oblique ou verticale

arrivée d'air extérieur par dessous ou par derrière

convection intégrée (pas de flexibles ni de grilles)

économique

faible consommation de bois

haut rendement

peu polluant

faibles émissions de particules fines



CARACTÉRISTIQUES TECHNIQUES

GÉNÉRAL

TYPE DE FOYER	encastré
MATÉRIAUX	acier + fonte
TEINTE	Stûv Black
CHARGEMENT	manuel
COMBUSTIBLE	bois
POSITION BÛCHES	horizontale
LONGUEUR BÛCHES	40 cm

POIDS / DIMENSIONS

POIDS	75 kg
Ø DU CONDUIT DE FUMÉE	150 mm
Ø SORTIES D'AIR CHAUD	100 mm
Ø ARRIVÉE D'AIR EXTÉRIEUR	100 mm

AIR

ARRIVÉE EXTÉRIÈRE DIRECTE	○*
RÉGLAGE AIR PRIMAIRE	✓
RÉGLAGE AIR SECONDAIRE	✓
POST-COMBUSTION	✓
ÉTANCHÉITÉ	++++
FONCTIONNE SANS VENTILATEUR	✓
INDICATEUR DE SURCHAUFFE	✓

* En-dessous ou arrière

PERFORMANCES

PUISSANCE NOMINALE	7 kW
PLAGE D'UTILISATION	5-9 kW
RENDEMENT	77%
ÉMISSIONS DE CO	< 0,10%
ÉMISSIONS DE PARTICULES FINES	< 30 mg/Nm ³
PLAGE DE CONSOMMATION DE BOIS	1,5-2,6 kg/h
TIRAGE MINIMUM	12 Pa
DÉBIT MASSIQUE DES FUMÉES	5,5 g/s
T° MOYENNE DES FUMÉES	292°C
CONSOMMATION D'AIR AMBIANT POUR LA COMBUSTION	17 m ³ /h
INDICE D'EFFICACITÉ ÉNERGÉTIQUE (IEE)	103
CLASSE D'EFFICACITÉ ÉNERGÉTIQUE	A

ÉPAISSEUR MIN. D'ISOLATION ENTRE FOYER ET MATÉRIAUX COMBUSTIBLES

FACE ARRIÈRE	9 cm
FACE LATÉRALE	8 cm
FACE SUPÉRIEURE	11 cm
FACE INFÉRIEURE	5 cm

ACCESSOIRES / ÉQUIPEMENT

VENTILATEUR ○

LÉGENDE

✓	STANDARD
✗	INDISPONIBLE
○	OPTIONNEL

conforme:



6-in - 76x55 | Le foyer

stûv

plaisir du feu

vision élargie sur le feu

régulation précise de la combustion

convection intégrée ou canalisée

facilité d'installation

caisson de pose

faible encombrement

sortie de fumées oblique ou verticale

arrivée d'air extérieur par dessous ou par derrière

convection intégrée (pas de flexibles ni de grilles)

économique

faible consommation de bois

haut rendement

peu polluant

faibles émissions de particules fines



CARACTÉRISTIQUES TECHNIQUES

GÉNÉRAL

TYPE DE FOYER	encastré
MATÉRIAUX	acier + fonte
TEINTE	Stûv Black
CHARGEMENT	manuel
COMBUSTIBLE	bois
POSITION BÛCHES	verticale
LONGUEUR BÛCHES	50 cm

POIDS / DIMENSIONS

POIDS	
Ø DU CONDUIT DE FUMÉE	150 mm
Ø SORTIES D'AIR CHAUD	100 mm
Ø ARRIVÉE D'AIR EXTÉRIEUR	100 mm

AIR

ARRIVÉE EXTÉRIÈRE DIRECTE	○*
RÉGLAGE AIR PRIMAIRE	✓
RÉGLAGE AIR SECONDAIRE	✓
POST-COMBUSTION	✓
ÉTANCHÉITÉ	++++
FONCTIONNE SANS VENTILATEUR	✓
INDICATEUR DE SURCHAUFFE	✓

* En-dessous ou arrière

PERFORMANCES

PUISSANCE NOMINALE	8,5 kW
PLAGE D'UTILISATION	6 - 10 kW
RENDEMENT	77%
ÉMISSIONS DE CO	0,07%
ÉMISSIONS DE PARTICULES FINES	17 mg/Nm ³
PLAGE DE CONSOMMATION DE BOIS	1,7 - 2,9 kg/h
TIRAGE MINIMUM	12 Pa
DÉBIT MASSIQUE DES FUMÉES	8,6 g/s
T° MOYENNE DES FUMÉES	283°C
CONSOMMATION D'AIR AMBIANT POUR LA COMBUSTION	23 m ³ /h
INDICE D'EFFICACITÉ ÉNERGÉTIQUE (IEE)	103
CLASSE D'EFFICACITÉ ÉNERGÉTIQUE	A

ÉPAISSEUR MIN. D'ISOLATION ENTRE FOYER ET MATÉRIAUX COMBUSTIBLES

FACE ARRIÈRE	3 cm
FACE LATÉRALE	8 cm
FACE SUPÉRIEURE	8 cm
FACE INFÉRIEURE	4 cm

ACCESSOIRES / ÉQUIPEMENT

VENTILATEUR ○

LÉGENDE

✓	STANDARD
✗	INDISPONIBLE
○	OPTIONNEL

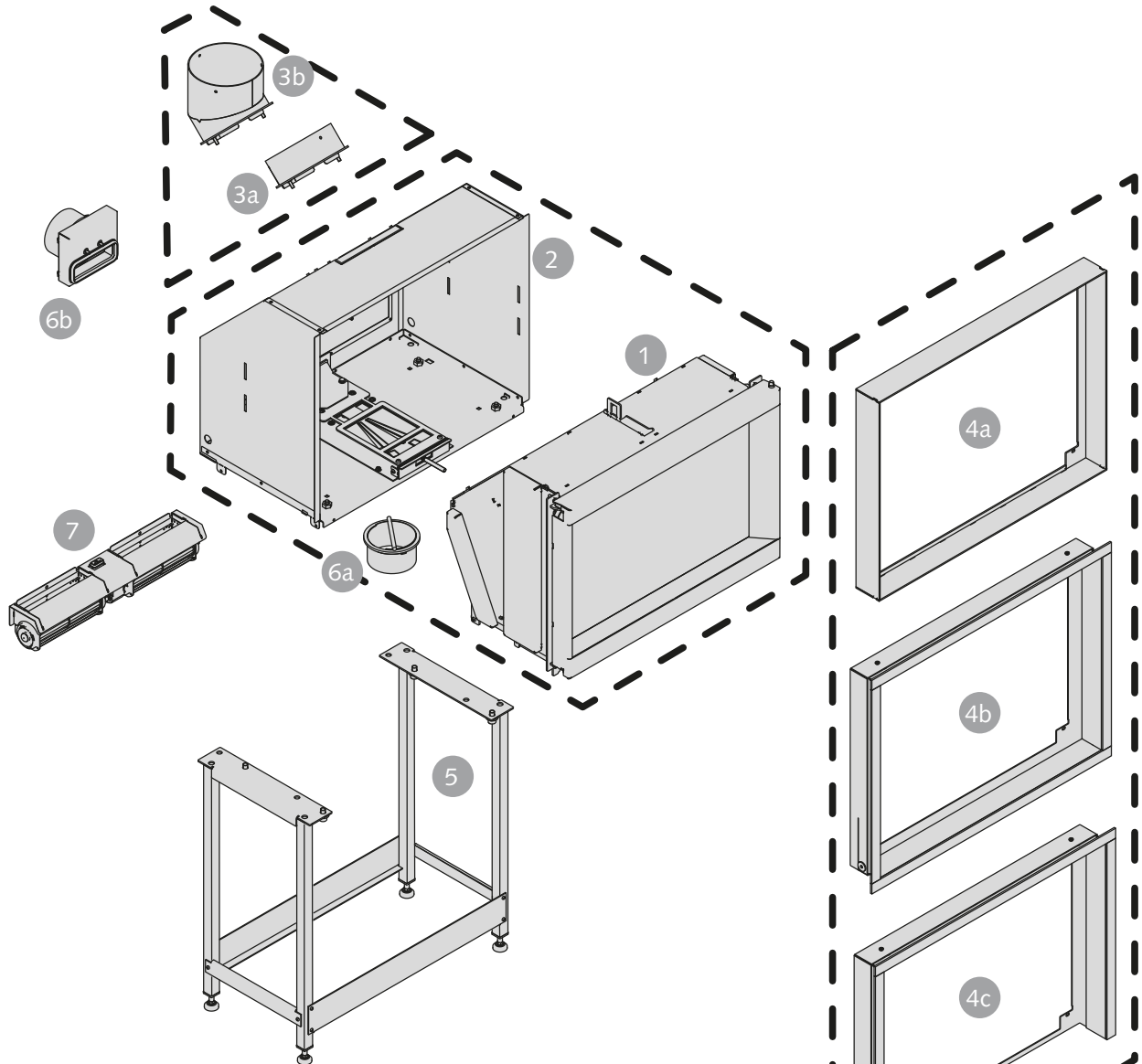
conforme:



Stûv 6-in | Le foyer

STÛV

VUE D'ENSEMBLE



FOURNI DE BASE AVEC LE FOYER

1. Foyer
2. Caisson de prépose

FINITION

4. Cadres de finition
- 4a. Cadre fin
- 4b. Cadre appliqué 4 côtés
- 4c. Cadre appliqué 3 côtés

RACCORDEMENT AU CONDUIT D'ÉVACUATION DE FUMÉE

3. Sorties de fumée
- 3a. Sortie oblique
- 3b. Sortie verticale

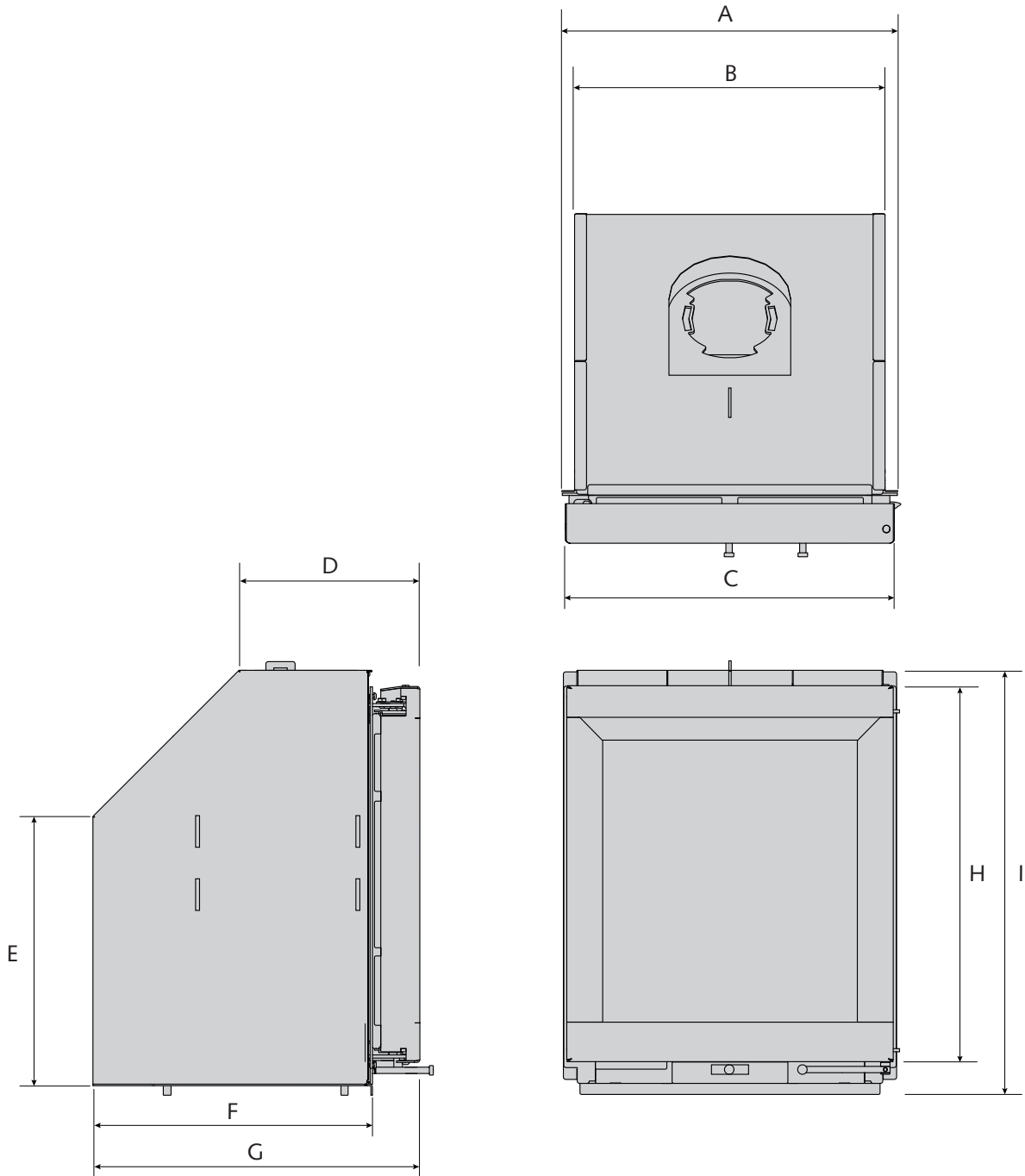
OPTIONS

5. Pieds de support
6. Arrivée d'air extérieur
- 6a. Arrivée par le bas Ø100mm (livré avec flexible 100mm et collier de serrage)
- 6b. Arrivée arrière (livré avec flexible 100mm et collier de serrage)
7. Ventilateur tangential

Stûv 6-in - 46x55 | Le foyer



DIMENSIONS DU FOYER



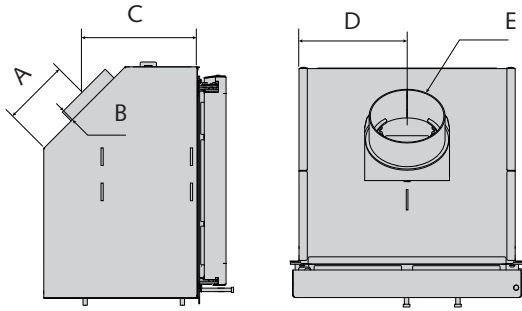
DIMENSIONS (MM)	A	B	C	D	E	F	G	H	I
Stûv 6-in - 46x55	422	390	413	228	340	353	413	476	538

Stûv 6-in - 46x55 | Le foyer

stûv

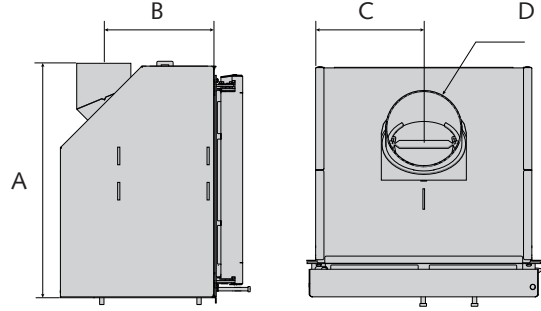
DIMENSIONS DU FOYER

SORTIE DE FUMÉES OBLIQUE



DIMENSIONS (MM)	A	B	C	D	E
Stûv 6-in - 46x55	149	29	262	195	137

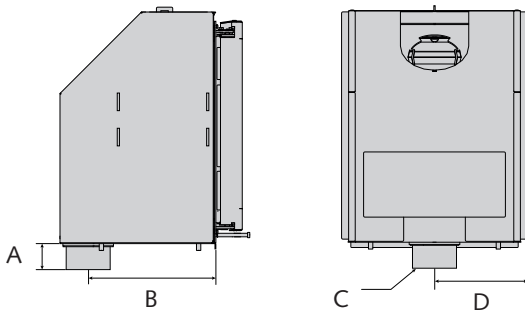
SORTIE DE FUMÉES VERTICALE



DIMENSIONS (MM)	A	B	C	D
Stûv 6-in - 46x55	544	251	195	137

RACCORDEMENT À L'ARRIVÉE D'AIR EXTÉRIEUR PAR LE BAS*

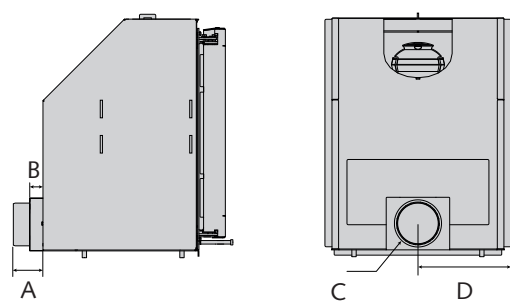
*option



DIMENSIONS (MM)	A	B	C	D
Stûv 6-in - 46x55	59	290	100	195

RACCORDEMENT À L'ARRIVÉE D'AIR EXTÉRIEUR PAR L'ARRIÈRE*

*option

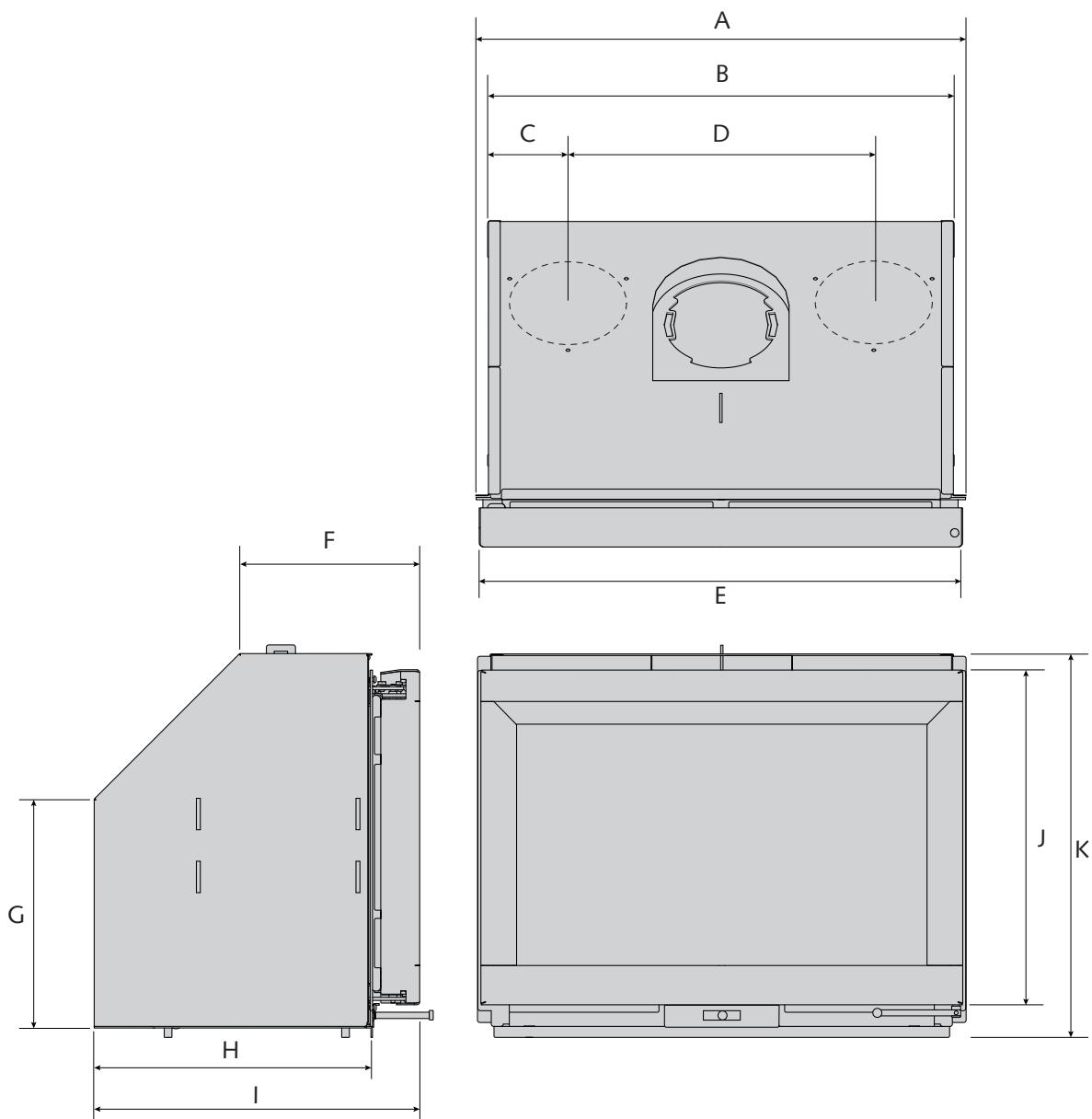


DIMENSIONS (MM)	A	B	C	D
Stûv 6-in - 46x55	92	31	100	295

Stûv 6-in | Le foyer



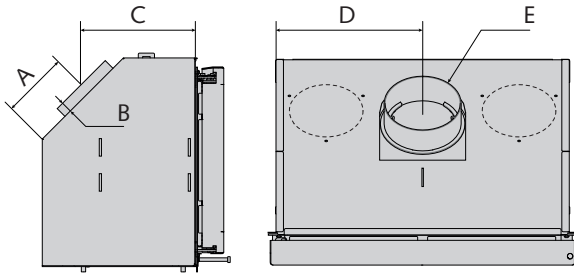
DIMENSIONS DU FOYER



DIMENSIONS (MM)	A	B	C	D	E	F	G	H	I	J	K
Stûv 6-in - 66X50	622	590	101	388	613	228	290	353	413	426	488
Stûv 6-in - 76X55	722	690	101	488	713	228	340	353	413	476	538

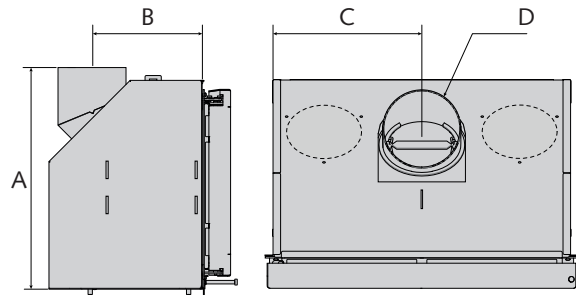
DIMENSIONS DU FOYER

SORTIE DE FUMÉES OBLIQUE



DIMENSIONS (MM)	A	B	C	D	E
Stûv 6-in - 66X50	149	29	262	295	157
Stûv 6-in - 76X55	149	29	262	345	187

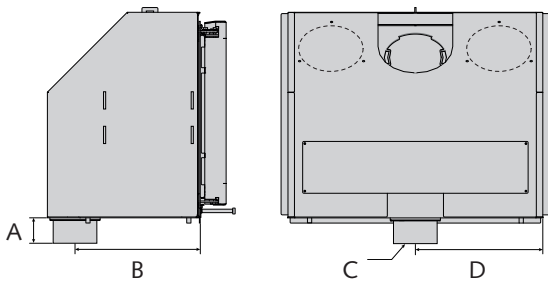
SORTIE DE FUMÉES VERTICALE



DIMENSIONS (MM)	A	B	C	D
Stûv 6-in - 66X50	478	251	295	157
Stûv 6-in - 76X55	555	251	345	187

RACCORDEMENT À L'ARRIVÉE D'AIR EXTÉRIEUR PAR LE BAS*

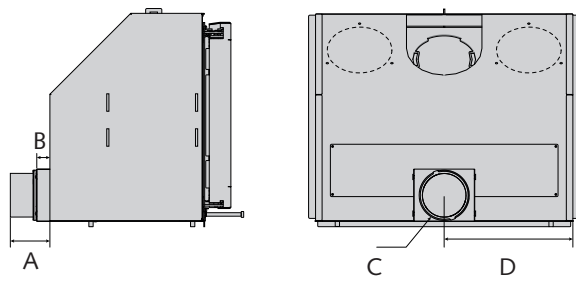
*option



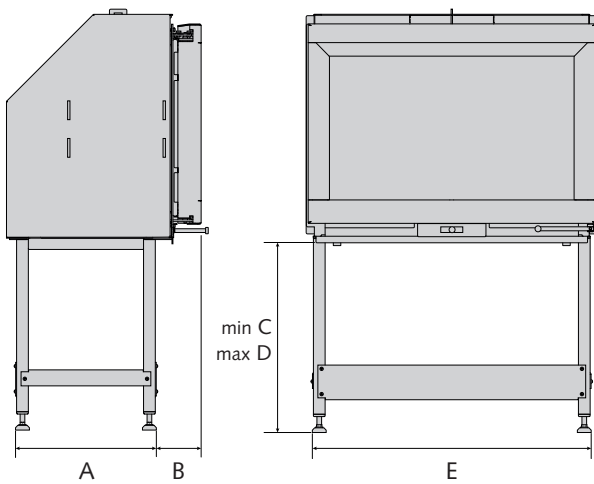
DIMENSIONS (MM)	A	B	C	D
Stûv 6-in - 66X50	59	290	100	295
Stûv 6-in - 76X55	59	290	100	345

RACCORDEMENT À L'ARRIVÉE D'AIR EXTÉRIEUR PAR L'ARRIÈRE*

*option



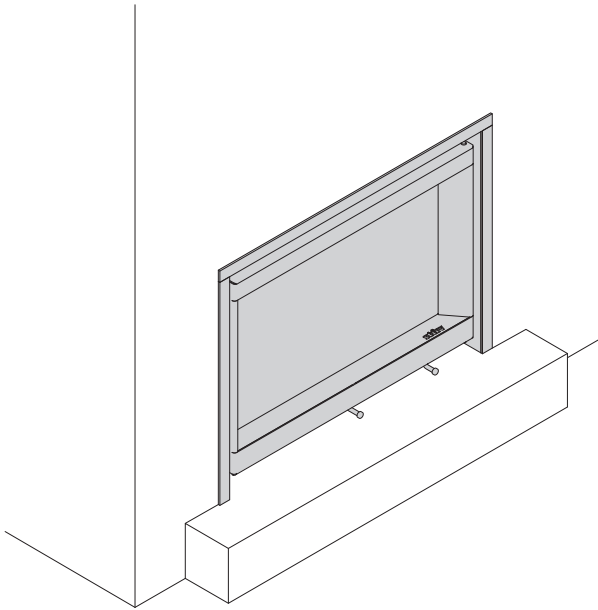
DIMENSIONS (MM)	A	B	C	D
Stûv 6-in - 66X50	92	31	100	295
Stûv 6-in - 76X55	92	31	100	295

DIMENSIONS DU FOYER
PIEDS DE SUPPORT


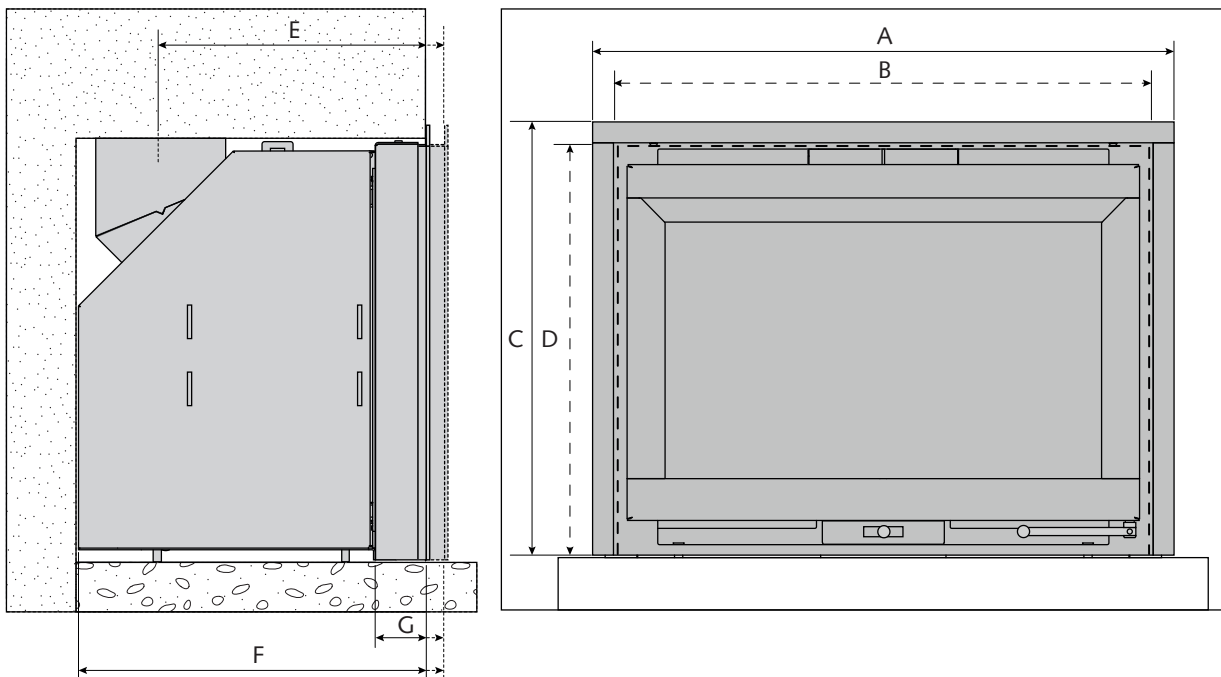
DIMENSIONS (MM)	A	B	C	D	E
Stûv 6-in - 46x55	300	95	50	600	496
Stûv 6-in - 66x50	300	95	50	600	596
Stûv 6-in - 76x55	300	95	50	600	696

Stûv 6-in | Cadre appliqué 3 côtés

stûv

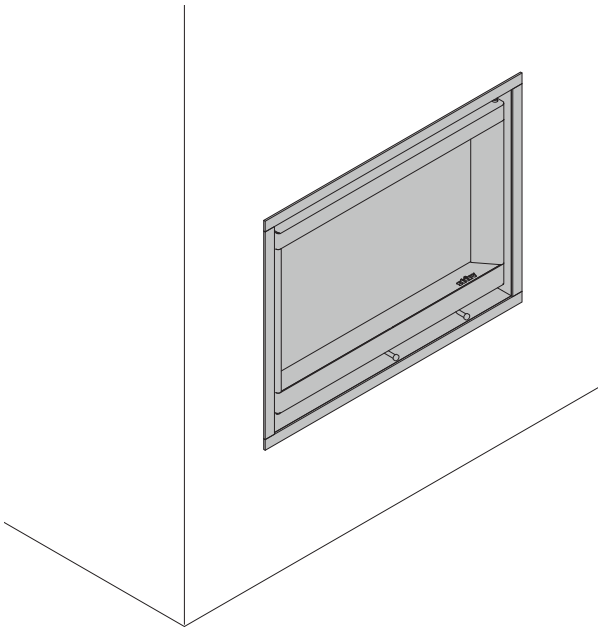


DIMENSIONS

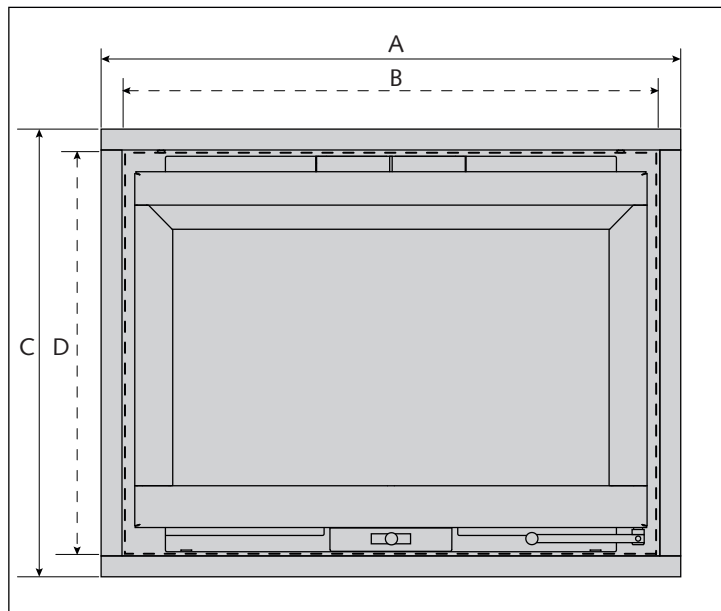
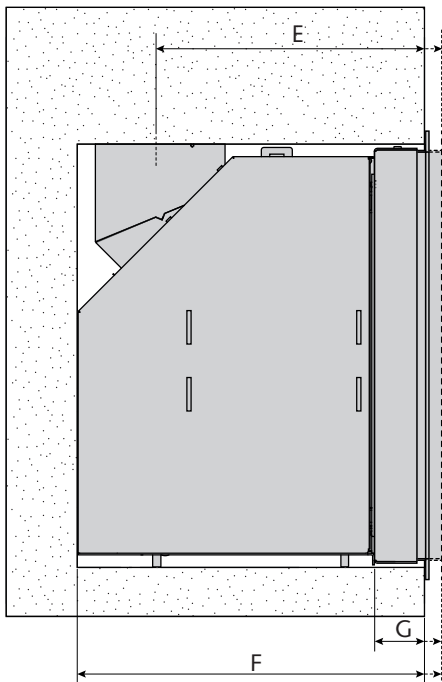


DIMENSIONS (MM)	A	B	C	D	E	F	G
Stûv 6-in - 46x55	496	456	567	545	316 (-0/+20)	413 (-0/+20)	60 (-0/+20)
Stûv 6-in - 66X50	696	656	519	495	316 (-0/+20)	413 (-0/+20)	60 (-0/+20)
Stûv 6-in - 76X55	796	756	567	545	316 (-0/+20)	413 (-0/+20)	60 (-0/+20)

Stûv 6-in | Cadre appliqué 4 côtés



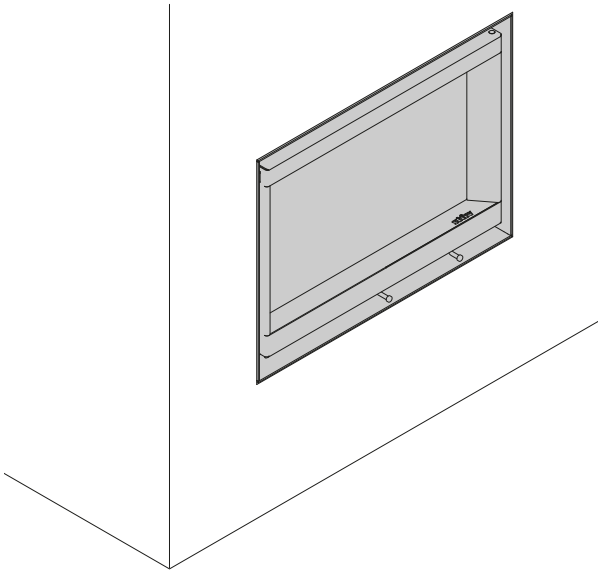
DIMENSIONS



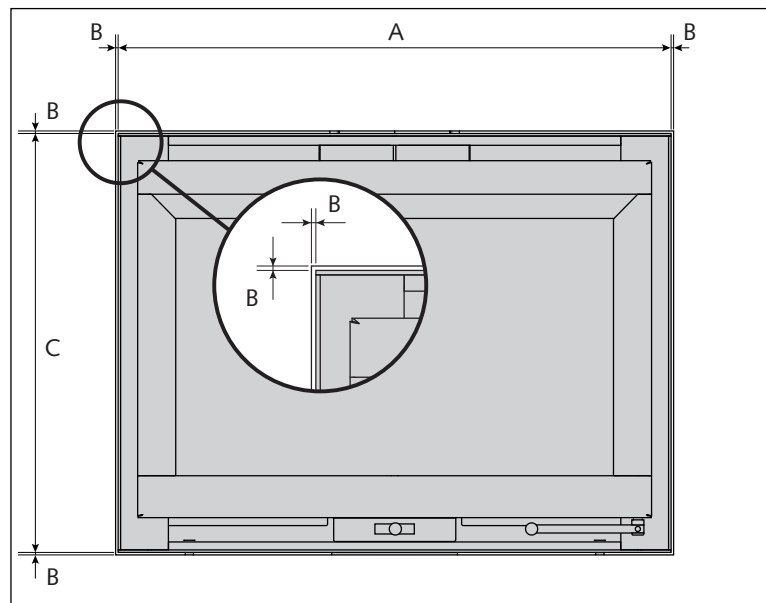
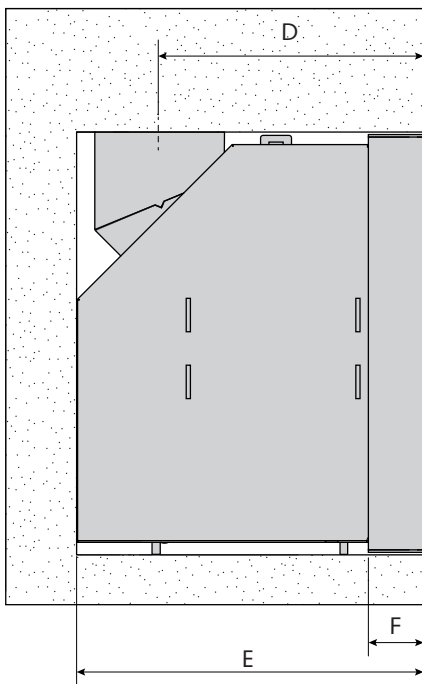
DIMENSIONS (MM)	A	B	C	D	E	F	G
Stûv 6-in - 46x55	494	456	586	536	316 (-0/+20)	413 (-0/+20)	60 (-0/+20)
Stûv 6-in - 66X50	694	656	536	486	316 (-0/+20)	413 (-0/+20)	60 (-0/+20)
Stûv 6-in - 76X55	794	756	586	536	316 (-0/+20)	413 (-0/+20)	60 (-0/+20)

Stûv 6-in | Cadre fin affleurant

stûv



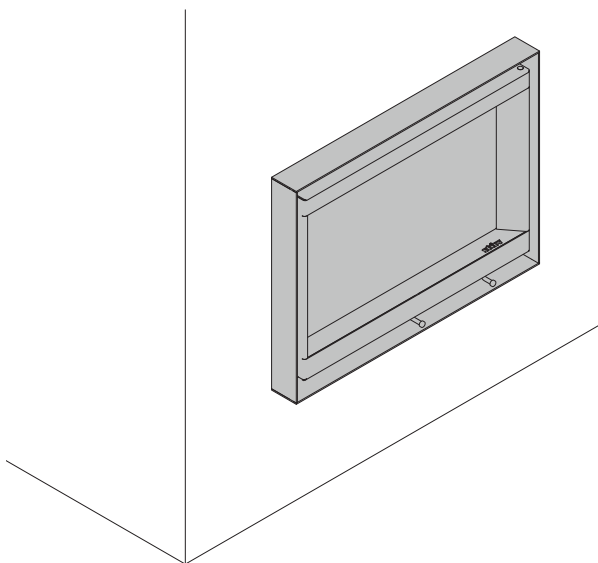
DIMENSIONS



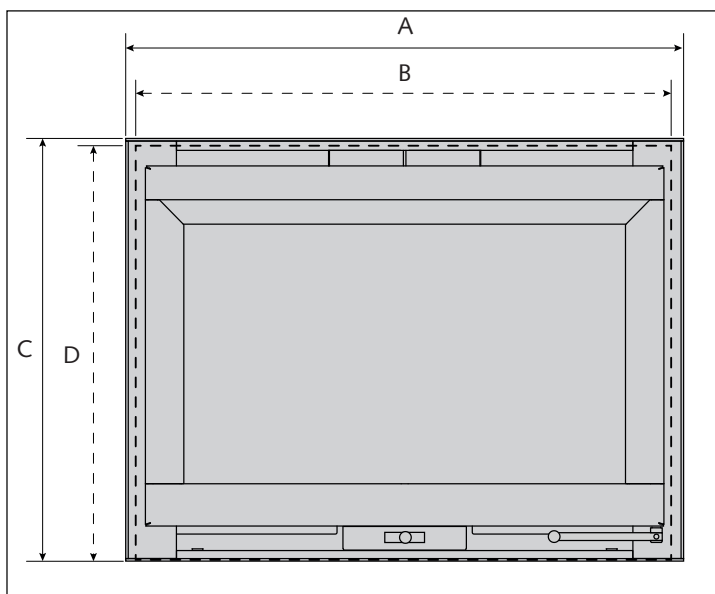
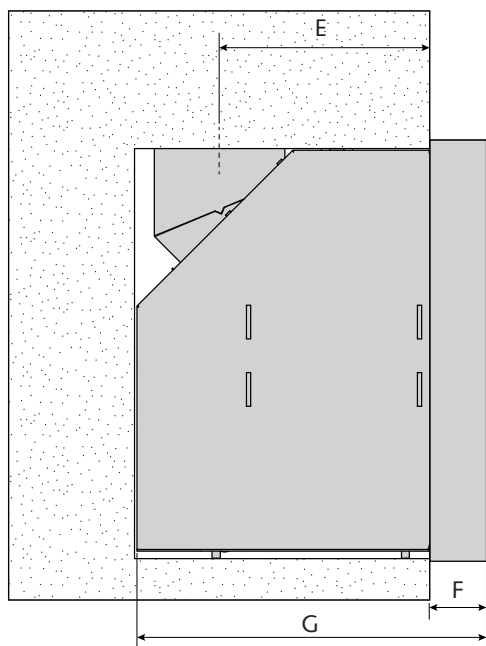
DIMENSIONS (MM)	A	B*	C	D	E	F
Stûv 6-in - 46x55	460	4	550	317	414	67
Stûv 6-in - 66X50	660	4	500	317	414	67
Stûv 6-in - 76X55	760	4	550	317	414	67

* joint de dilatation

Stûv 6-in | Cadre fin débordant



DIMENSIONS



DIMENSIONS (MM)	A	B	C	D	E	F	G
Stûv 6-in - 46x55	460	422	550	538	250	67	414
Stûv 6-in - 66X50	660	621	500	488	250	67	414
Stûv 6-in - 76X55	760	722	550	538	250	67	414